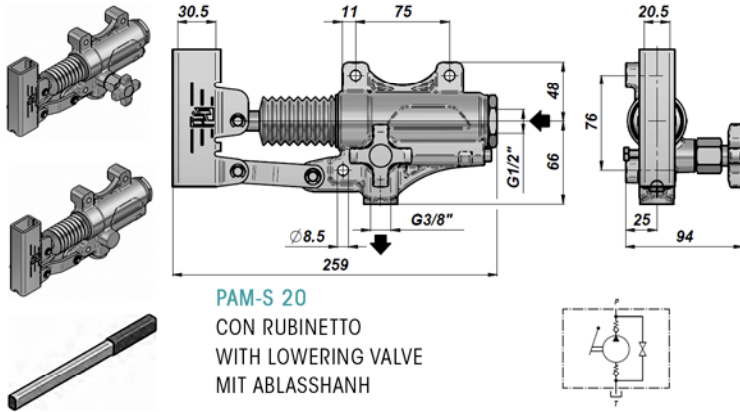
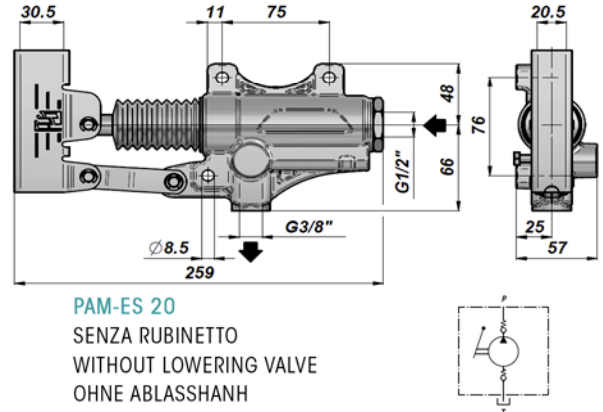


PAM-S 20 PAM-ES 20

POMPA A MANO - NON PREDISPOSTA PER SERBATOIO
HAND PUMP - NOT SUITABLE FOR OIL TANK
HANDPUMPE - OHNE TANKEINRICHTUNG



PAM-S 20
CON RUBINETTO
WITH LOWERING VALVE
MIT ABLASSHANH



PAM-ES 20
SENZA RUBINETTO
WITHOUT LOWERING VALVE
OHNE ABLASSHANH

Codice Code Bestell-Nr.	Tipo Type Typ	cm ³ /ciclo cm ³ /cycle cm ³ /Hub	P MAX bar	kg	OPTIONAL		
					Codice Code Bestell-Nr.	Dimensioni Sizes Größe	kg
PAM0142001	PAM-S 20	20	350	2,76	PAM0290000	20x30x600	0,71
PAM0142003	PAM-ES 20	20	350	2,73	LEVA - HAND LEVER - HEBEL		

LEVA FORNITA A PARTE - LEVER SUPPLIED SEPARATELY - DER HEBEL WIRD SEPARAT GELIEFERT

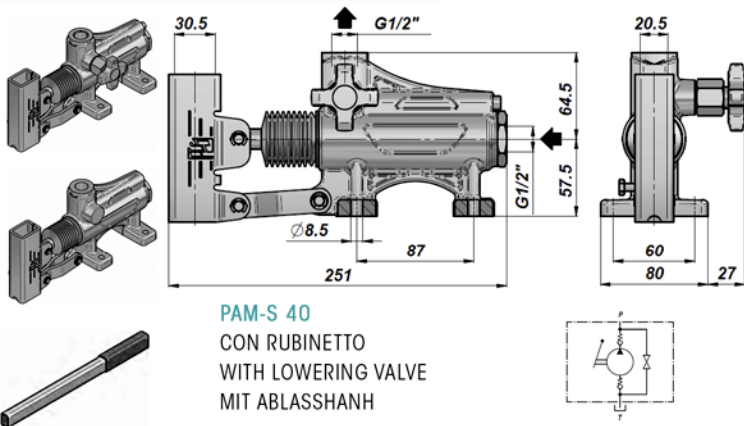
Funzionamento D.E. per cilindro S.E. - Double-stroke for a S.A. cylinder - DW Handpumpe für EW Zylinder
Temperatura d'esercizio - Working temperature - Temperaturbereich: -20°C + 80°C

A RICHIESTA - ON REQUEST - AUF ANFRAGE:

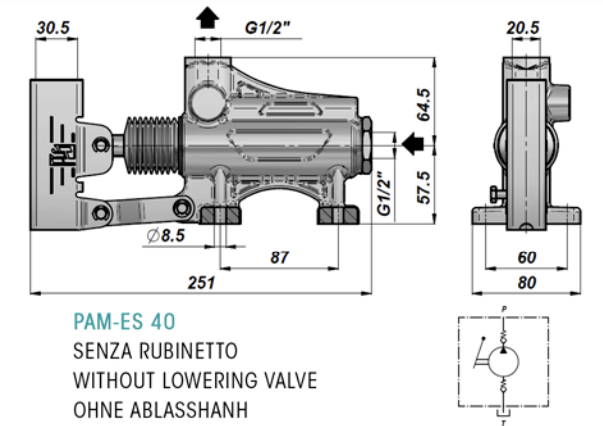
- PAM-SV - PAM-ESV = VALVOLA DI MAX. PRESSIONE INCORPORATA - BUILT-IN PRESSURE RELIEF VALVE - MIT DRUCKBEGRENZUNGSVENTIL (150 bar)
- PAMX-S - PAMX-ES = SUPPORTO PER LEVA TONDA - ROUND LEVER HOLDER - TRÄGER FÜR RUNDEN HEBEL
- PM00290100 = LEVA TONDA - ROUND LEVER - RUNDEN HEBEL : ø27 L-600 (PAMX)
- FPM = O-RING: VITON
- WMQ = O-RING: FLUOROSILICONE - FLUORINE-SILICONE - FLUORSILIKON

PAM-S 40 PAM-ES 40

POMPA A MANO - NON PREDISPOSTA PER SERBATOIO
HAND PUMP - NOT SUITABLE FOR OIL TANK
HANDPUMPE - OHNE TANKEINRICHTUNG



PAM-S 40
CON RUBINETTO
WITH LOWERING VALVE
MIT ABLASSHANH



PAM-ES 40
SENZA RUBINETTO
WITHOUT LOWERING VALVE
OHNE ABLASSHANH

Codice Code Bestell-Nr.	Tipo Type Typ	cm ³ /ciclo cm ³ /cycle cm ³ /Hub	P MAX bar	kg	OPTIONAL		
					Codice Code Bestell-Nr.	Dimensioni Sizes Größe	kg
PAM0144001	PAM-S 40	42	280	3,28	PAM0290000	20x30x600	0,71
PAM0144003	PAM-ES 40	42	280	3,22	LEVA - HAND LEVER - HEBEL		

LEVA FORNITA A PARTE - LEVER SUPPLIED SEPARATELY - DER HEBEL WIRD SEPARAT GELIEFERT

Funzionamento D.E. per cilindro S.E. - Double-stroke for a S.A. cylinder - DW Handpumpe für EW Zylinder
Temperatura d'esercizio - Working temperature - Temperaturbereich: -20°C + 80°C

A RICHIESTA - ON REQUEST - AUF ANFRAGE:

- PAM-SV - PAM-ESV = VALVOLA DI MAX. PRESSIONE INCORPORATA - BUILT-IN PRESSURE RELIEF VALVE - MIT DRUCKBEGRENZUNGSVENTIL (150 bar)
- PAMX-S - PAMX-ES = SUPPORTO PER LEVA TONDA - ROUND LEVER HOLDER - TRÄGER FÜR RUNDEN HEBEL
- PM00290100 = LEVA TONDA - ROUND LEVER - RUNDEN HEBEL : ø27 L-600 (PAMX)
- FPM = O-RING: VITON
- WMQ = O-RING: FLUOROSILICONE - FLUORINE-SILICONE - FLUORSILIKON