

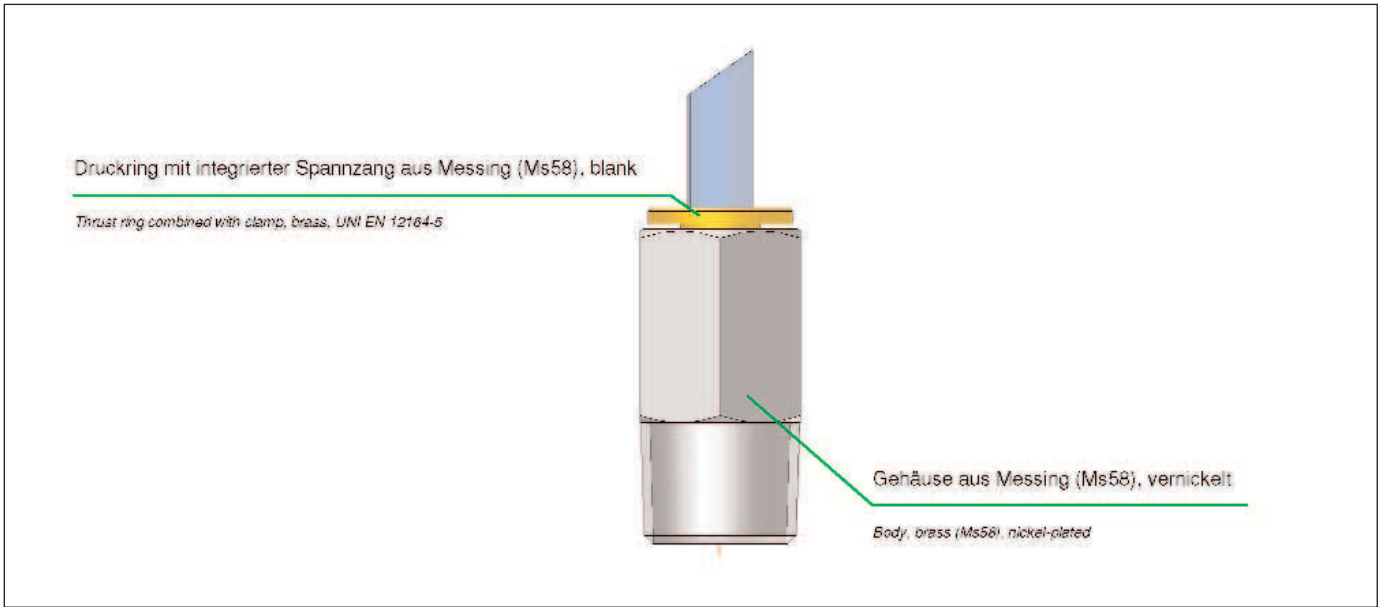
# ipso - HDX – Hochdruckverschraubungen

## ipso – HDX – High pressure push-in fittings



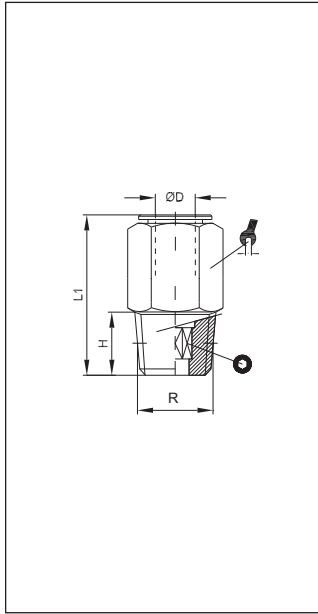
### Features

- ▶ Verschraubung für den Hochdruckbereich
  - ▶ Schlauchmontage mit einem Handgriff
  - ▶ Lösering mit integrierter Spannzange
  - ▶ für Schläuche verschiedener Materialien
  - ▶ kleine Baugröße und geringes Gewicht
  - ▶ O-Ring aus NBR
  - ▶ modularer, flexibler Aufbau
- ▶ Fitting for the high-pressure range
  - ▶ Tube assembly with one movement
  - ▶ Release ring with integrated clamp
  - ▶ For tubes in various materials
  - ▶ Small-scale and low weight
  - ▶ NBR O-ring
  - ▶ Modular, flexible structure



## Technische Daten Technical data

Betriebstemperatur	-20°C bis +70°C	
Betriebsdruck	bis 150bar	abhängig vom Druckbereich des eingesetzten Schlauches
Werkstoffe	Gehäuse Messing (Ms58) vernickelt Dichtungen aus NBR	
Gewinde	Druckring aus Messing (Ms58) blank zyl. Gew. DIN EN ISO 228 kon. Gew. DIN EN 10226 (DIN 2999) metr. Gew. DIN ISO 261	zylindrisch mit O-Ring-Abdichtung
Medium	Schmieröle, Fette	Medien, die mit den Materialien der Bauteile verträglich sind
Schläuche	empfohlene Abmessungen: 4mm = 4x1,5 6mm = 6x3  Toleranzen: ±0,05mm	empfohlene Materialien: PTFE, hochdruckgeeignete Schläuche
Operating temperature	-20°C to +70°C	
Operating pressure	Up to 150 bar	Dependent on the pressure range of the tube used
Materials	Brass housing (Ms58), nickel-plated NBR seals	
Thread	Brass thrust ring (Ms58), polished Cyl. thread, DIN EN ISO 228 Con. thread, DIN EN 10226 (DIN 2999) Metr. thread, DIN ISO 261	Cylindrical with O-ring seal
Medium	Lubricating oils, greases	Mediums which are compatible with the component materials
Tubes	Recommended dimensions: 4 mm = 4x1.5 6 mm = 6x3  Tolerances: ±0.05 mm	Recommended materials: PTFE, tubes suitable for high pressures

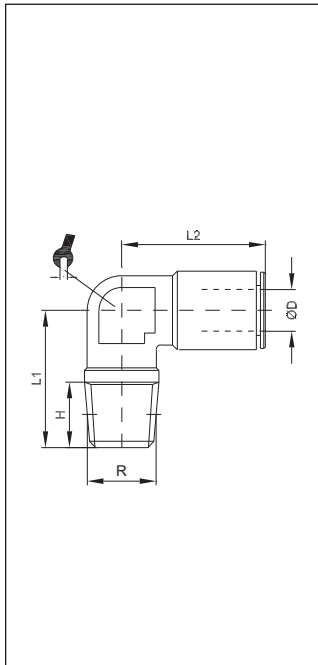


## HDX 11

**gerade Einschraubverschraubung kon.**  
Straight male adaptor conical

\* zyl. Gew./ parallel thread

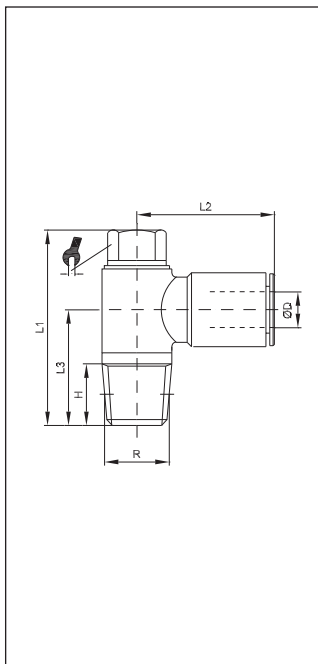
ITV	ØD	R	H	L1	⊙	⚡	⚡
H110418	4	R <sup>1</sup> / <sub>8</sub>	7,5	21	3	10	50
H120406*	4	M6x0,75	6	23	2,5	10	50
H110406	4	M6x1	8	25	2,5	10	50
H110408	4	M8x1	8	22	3	10	50
H110410	4	M10x1	8	21	3	11	50
H110618	6	R <sup>1</sup> / <sub>8</sub>	7,5	24	4	12	50
H120606*	6	M6x0,75	6	26	2,5	12	50
H110606	6	M6x1	8	28	2,5	12	50
H110608	6	M8x1	8	28	4	12	50
H110610	6	M10x1	8	24	4	12	50



## HDX 14

**Winkeleinschraubverschraubung konisch**  
Threaded elbow conical

ITV	ØD	R	H	L1	L2	⚡	⚡
H140418	4	R <sup>1</sup> / <sub>8</sub>	7,5	17	21,5	10	50
H140406	4	M6x1	8	17	21,5	10	50
H140408	4	M8x1	8	17	21,5	10	50
H140410	4	M10x1	8	17	21,5	10	50
H140618	6	R <sup>1</sup> / <sub>8</sub>	7,5	20	24	14	50
H140606	6	M6x1	6	20	24	14	50
H140608	6	M8x1	8	20	24	14	50
H140610	6	M10x1	8	20	24	14	50



## HDX 18

**Winkeleinschraubverschraubung 360° drehbar konisch**  
Complete single banjo (rotating under pressure) 360° con.

\* zyl. Gew./ parallel thread

ITV	ØD	R	H	L1	L2	L3	⚡	⚡
H180418	4	R <sup>1</sup> / <sub>8</sub>	7,5	24,5	22	14,5	6	50
H190406*	4	M6x0,75	6	24	22	13	6	50
H180406	4	M6x1	8	24	22	15	6	50
H180408	4	M8x1	8	24	22	15	6	50
H180410	4	M10x1	8	25	22	15	6	50
H180618	6	R <sup>1</sup> / <sub>8</sub>	7,5	24,5	24	14,5	6	50
H190606*	6	M6x0,75	6	28	24	13	6	50
H180606	6	M6x1	8	24	24	15	6	50
H180608	6	M8x1	8	24	24	15	6	50
H180610	6	M10x1	8	25	24	15	6	50