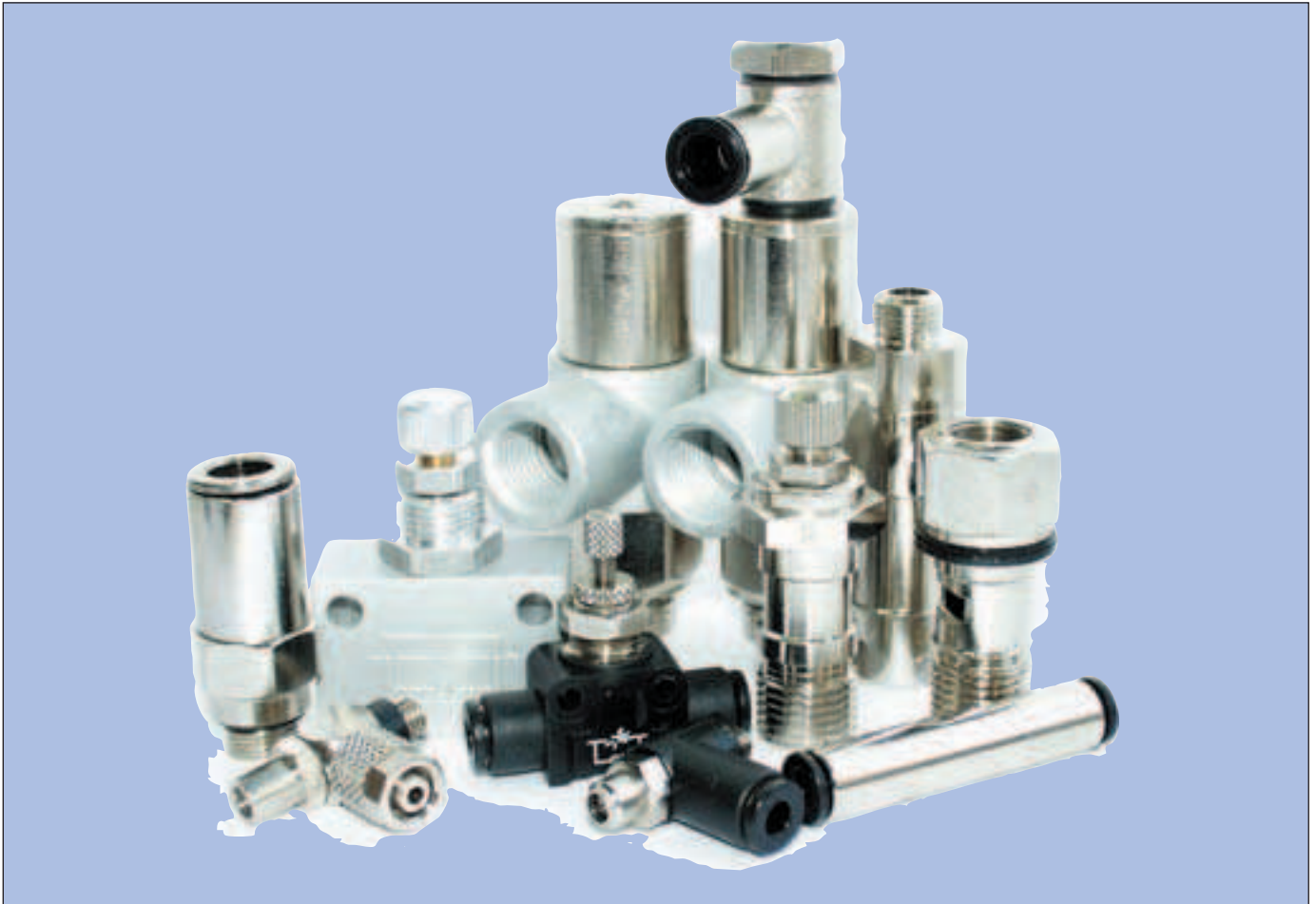


# Funktionsverschraubungen

## Functional fittings

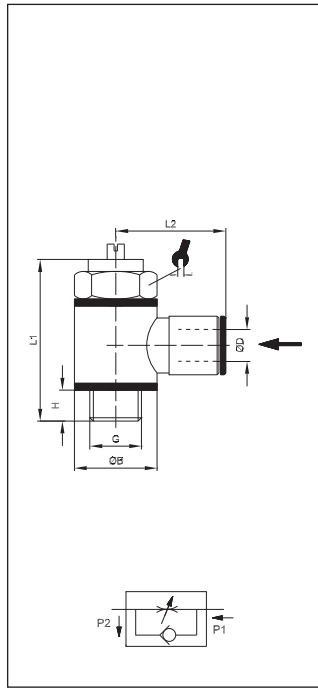


### Features

- ▶ **Drossel- und Rückschlagventile mit verschiedenen Schlauchanschlussmöglichkeiten**
- ▶ **Drosselventile aus Messing, Aluminium und Kunststoff**
- ▶ **für die unterschiedlichsten Einsatzzwecke**
- ▶ **Throttle and non-return valves with various tube connection options**
- ▶ **Brass, aluminium and plastic throttle valves**
- ▶ **For various applications**

## Technische Daten Technical data

Funktions- Verschraubungen	Betriebstemperatur	-10°C bis +70°C 0°C bis +70°C	Rückschlagventil, VSR Ventile allgemein
	Betriebsdruck	max. 10bar	Drosselrückschlagventil - mit Ringstutzen - aus Kunststoff - in Blockform
	Materialien	0,2 bis 10bar	entsperrbares Rückschlagventil, Energiesparventil, Kippschiebeventil, Handschiebeventil ipso 032, 033
		0,3 bis 10bar	VSR
		Gehäuse Messing vernickelt (Ms58)	Drosselrückschlagventile mit Ringstutzen, Rückschlagverbinder, Rückschlagventile, Handschiebeventil, VSR Drosselrückschlagventile 041, 042, 043
		Gehäuse aus Kunststoff	Drosselrückschlagventil in Blockform
		Gehäuse aus Aluminium	bei allen Ventilen
		O-Ringe aus NBR	bei allen Ventilen
	Gewinde	Dichtungen aus Kunststoff	VSR
		Membrane aus Kunststoff	
zyl. Gew. DIN EN ISO 228 kon. Gew. DIN EN ISO 10226 (DIN 2999) metr. Gew. ISO 261			
Medium	geölte und ungeölte Druckluft		
Operating temperature	-10°C to +70°C 0°C to +70°C	Non-return valve, Quick exhaust valve Valves in general	
Operating pressure	max. 10bar	Flow regulators - with banjo body - made of plastic - block shaped	
	0,2 to 10bar 0,3 to 10bar	Bidirectional flow regulators, pressure control valve, pneumatic switch, slide valve ipso 032, 033 Quick exhaust valve	
Materials	Body, brass, nickel-plated (Ms58)	Flow regulators with banjo bodies, straight unidirectional connection, non-return valves, slide valve, quick exhaust valve Flow regulators 041, 042, 043	
	Body, plastics	Unidirectional flow regulator (block shaped)	
	Body, aluminium	Valves in general	
	O-Ringe aus NBR	Valves in general	
	Dichtungen aus Kunststoff	Quick exhaust valve	
	Membrane aus Kunststoff		
Threads	cyl. threads DIN EN ISO 228 con. threads DIN EN ISO 10226 (DIN 2999) metr. threads ISO 261		
	Medium	Lubricated and non-lubricated compressed air	

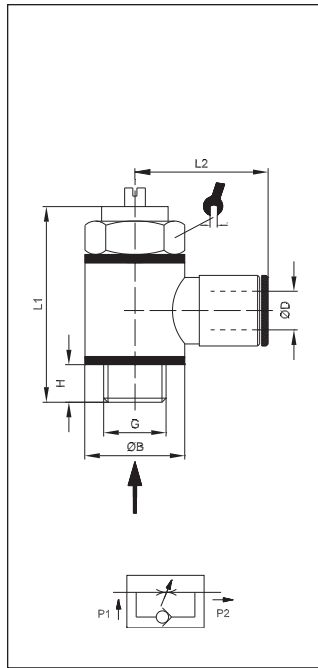


## ipso 028

### Drosselrückschlagventil mit Ringstück Typ A Zuluft drosselbar

Unidirectional flow regulator type A for valves

ITV	ØD	G	H	ØB	L1	L2		NI/min*	
304701	4	M5	4	SW9	25	18	8	45	50
304702	4	G <sup>1</sup> / <sub>8</sub>	5	14	32	20,5	14	310	50
304704	5	G <sup>1</sup> / <sub>8</sub>	5	14	32	22,5	14	310	50
304714	6	M5	4	SW9	25	19,5	8	45	50
304705	6	G <sup>1</sup> / <sub>8</sub>	5	14	32	23	14	390	50
304706	6	G <sup>1</sup> / <sub>4</sub>	6	18	37	24	17	710	50
304707	8	G <sup>1</sup> / <sub>8</sub>	5	14	32	24,5	14	390	25
304708	8	G <sup>1</sup> / <sub>4</sub>	6	18	37	26	17	810	25
304709	8	G <sup>3</sup> / <sub>8</sub>	6,5	21	46,5	27	20	1050	25
304710	10	G <sup>1</sup> / <sub>4</sub>	6	18	37	27	17	810	25
304711	10	G <sup>3</sup> / <sub>8</sub>	6,5	21	46,5	28	20	1050	25
304713	12	G <sup>1</sup> / <sub>4</sub>	6	18	37	28	17	810	25
304712	12	G <sup>3</sup> / <sub>8</sub>	6,5	21	46,5	29	20	1050	10

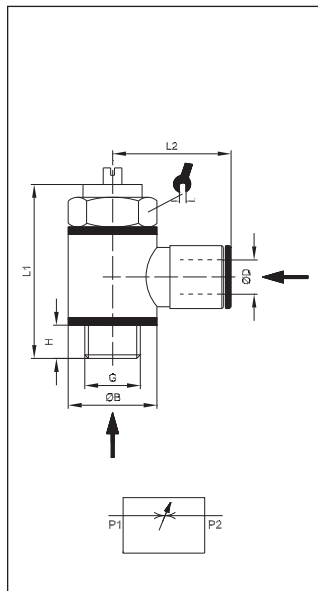


## ipso 029

### Drosselrückschlagventil mit Ringstück Typ B Abluft drosselbar

Unidirectional flow regulator type B for cylinders

ITV	ØD	G	H	ØB	L1	L2		NI/min*	
304801	4	M5	4	SW9	25	18	8	45	50
304802	4	G <sup>1</sup> / <sub>8</sub>	5	14	32	20,5	14	310	50
304804	5	G <sup>1</sup> / <sub>8</sub>	5	14	32	22,5	14	310	50
304814	6	M5	4	SW9	25	19,5	8	45	50
304805	6	G <sup>1</sup> / <sub>8</sub>	5	14	32	23	14	390	50
304806	6	G <sup>1</sup> / <sub>4</sub>	6	18	37	24	17	710	50
304807	8	G <sup>1</sup> / <sub>8</sub>	5	14	32	24,5	14	390	25
304808	8	G <sup>1</sup> / <sub>4</sub>	6	18	37	26	17	810	25
304809	8	G <sup>3</sup> / <sub>8</sub>	6,5	21	46,5	27	20	1050	25
304810	10	G <sup>1</sup> / <sub>4</sub>	6	18	37	27	17	810	25
304811	10	G <sup>3</sup> / <sub>8</sub>	6,5	21	46,5	28	20	1050	25
304813	12	G <sup>1</sup> / <sub>4</sub>	6	18	37	28	17	810	25
304812	12	G <sup>3</sup> / <sub>8</sub>	6,5	21	46,5	29	20	1050	10



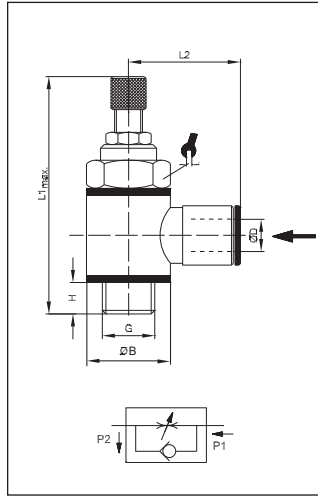
## ipso 030

### Drosselhohlschraube mit Ringstück Typ C beidseitig drosselbar

Bidirectional flow regulator, type C

ITV	ØD	G	H	ØB	L1	L2		NI/min*	
304901	4	M5	4	SW9	25	18	8	45	50
304902	4	G <sup>1</sup> / <sub>8</sub>	5	14	32	20,5	14	310	50
304904	5	G <sup>1</sup> / <sub>8</sub>	5	14	32	22,5	14	310	50
304914	6	M5	4	SW9	25	19,5	8	45	50
304905	6	G <sup>1</sup> / <sub>8</sub>	5	14	32	23	14	390	50
304906	6	G <sup>1</sup> / <sub>4</sub>	6	18	37	24	17	710	50
304907	8	G <sup>1</sup> / <sub>8</sub>	5	14	32	24,5	14	390	25
304908	8	G <sup>1</sup> / <sub>4</sub>	6	18	37	26	17	810	25
304909	8	G <sup>3</sup> / <sub>8</sub>	6,5	21	46,5	27	20	1050	25
304910	10	G <sup>1</sup> / <sub>4</sub>	6	18	37	27	17	810	25

\*Ermittlung der Durchflusswerte bei durchschnittlich 6bar

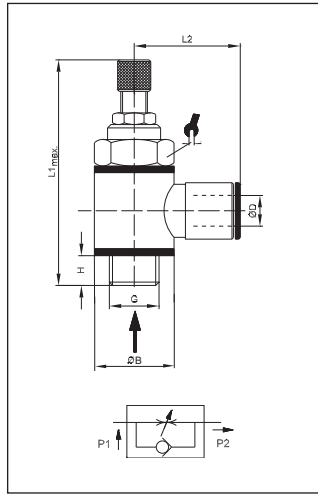


### ipso 039

#### Drosselrückschlagventil mit Steckverschraubung und Rändelknopf Typ A Zuluft drosselbar

Flow regulator with push-in fittings and handwheel regulator type A

ITV	ØD	G	H	ØB	L1	L2		NI/min*	
203901	4	G <sup>1</sup> / <sub>8</sub>	5	14	49	20,5	14	310	50
203902	6	G <sup>1</sup> / <sub>8</sub>	5	14	49	23	14	390	50
203903	8	G <sup>1</sup> / <sub>8</sub>	5	14	49	24,5	14	390	50
203904	6	G <sup>1</sup> / <sub>4</sub>	6	18	56,5	24	17	710	25
203905	8	G <sup>1</sup> / <sub>4</sub>	6	18	56,5	26	17	810	25
203906	10	G <sup>1</sup> / <sub>4</sub>	6	18	56,5	27	17	810	25
203907	12	G <sup>1</sup> / <sub>4</sub>	6	18	56,5	28	17	810	25

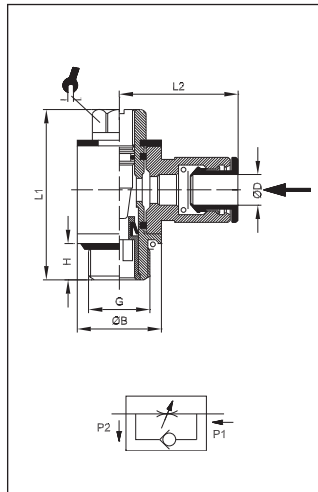


### ipso 040

#### Drosselrückschlagventil mit Steckverschraubung und Rändelknopf Typ B Abluft drosselbar

Flow regulator with push-in fittings and handwheel regulator type B

ITV	ØD	G	H	ØB	L1	L2		NI/min*	
204001	4	G <sup>1</sup> / <sub>8</sub>	5	14	49	20,5	14	310	50
204002	6	G <sup>1</sup> / <sub>8</sub>	5	14	49	23	14	390	50
204003	8	G <sup>1</sup> / <sub>8</sub>	5	14	49	24,5	14	390	50
204004	6	G <sup>1</sup> / <sub>4</sub>	6	18	56,5	24	17	710	25
204005	8	G <sup>1</sup> / <sub>4</sub>	6	18	56,5	26	17	810	25
204006	10	G <sup>1</sup> / <sub>4</sub>	6	18	56,5	27	17	810	25
204007	12	G <sup>1</sup> / <sub>4</sub>	6	18	56,5	28	17	810	25

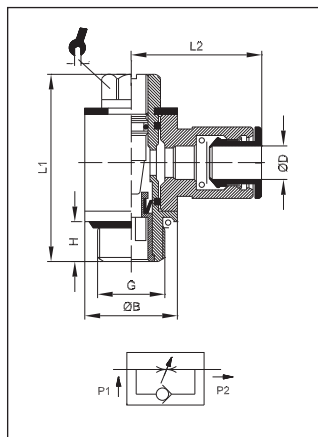


### ipso 045

#### Drosselrückschlagventil mit Ringstück schwenkbar Typ A Zuluft drosselbar

Flow Regulator 045 Type A

ITV	ØD	G	H	ØB	L1	L2		NI/min*	
204502	4	G <sup>1</sup> / <sub>8</sub>	6,5	14	32	20,5	9	310	10
204505	6	G <sup>1</sup> / <sub>8</sub>	6,5	14	32	23	9	390	10
204506	6	G <sup>1</sup> / <sub>4</sub>	8	18	37	24	12	710	10
204507	8	G <sup>1</sup> / <sub>8</sub>	6,5	14	32	24,5	9	390	10
204508	8	G <sup>1</sup> / <sub>4</sub>	8	18	37	26	12	810	10
204510	10	G <sup>1</sup> / <sub>4</sub>	8	18	37	27	12	810	10
204514	12	G <sup>1</sup> / <sub>4</sub>	8	18	37	28	12	810	10



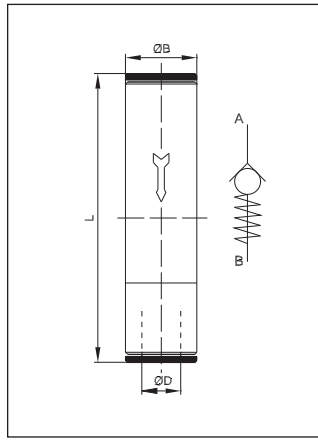
### ipso 046

#### Drosselrückschlagventil mit Ringstück schwenkbar Typ B Abluft drosselbar

Flow Regulator 046 Type B

ITV	ØD	G	H	ØB	L1	L2		NI/min*	
204602	4	G <sup>1</sup> / <sub>8</sub>	6,5	14	32	20,5	9	310	10
204605	6	G <sup>1</sup> / <sub>8</sub>	6,5	14	32	23	9	390	10
204606	6	G <sup>1</sup> / <sub>4</sub>	8	18	37	24	12	710	10
204607	8	G <sup>1</sup> / <sub>8</sub>	6,5	14	32	24,5	9	390	10
204608	8	G <sup>1</sup> / <sub>4</sub>	8	18	37	26	12	810	10
204610	10	G <sup>1</sup> / <sub>4</sub>	8	18	37	27	12	810	10
204614	12	G <sup>1</sup> / <sub>4</sub>	8	18	37	28	12	810	10

\*Ermittlung der Durchflusswerte bei durchschnittlich 6bar

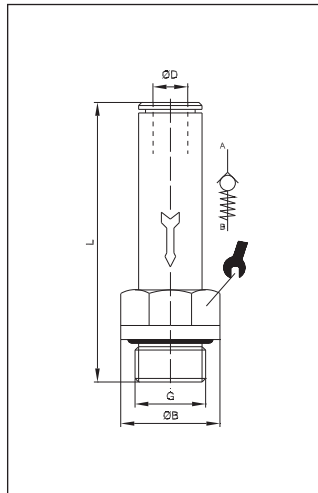


## ipso 032

### Rückschlagverbinder

Straight unidirectional connection

TV	ØD	ØB	L	■
203201	4	9	44,5	50
203203	6	11	50	25
203204	8	13	53,5	25

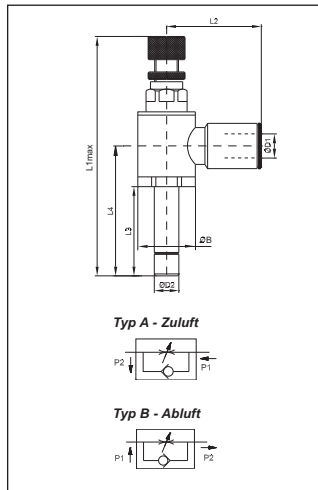


## ipso 033

### Rückschlagverschraubung

Straight connection with non-return valve

TV	ØD	G	ØB	L	■	■
203301	4	M5	8	37	9	50
203302	4	G <sup>1</sup> / <sub>8</sub>	13	30	11	50
203307	6	G <sup>1</sup> / <sub>8</sub>	13	37,5	13	50
203308	6	G <sup>1</sup> / <sub>4</sub>	16	38	14	50
203309	8	G <sup>1</sup> / <sub>8</sub>	13	38	15	50
203310	8	G <sup>1</sup> / <sub>4</sub>	16	39	16	50
203312	10	G <sup>1</sup> / <sub>4</sub>	16	42,5	18	25
203313	10	G <sup>3</sup> / <sub>8</sub>	20	42,5	18	25
203315	12	G <sup>1</sup> / <sub>2</sub>	25	45	22	10
203317	14	G <sup>1</sup> / <sub>2</sub>	25	52,5	25	10



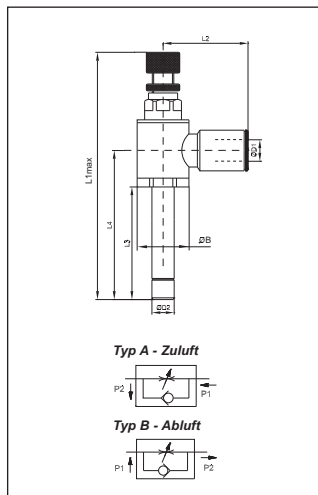
## ipso 050 / ipso 051

### Drosselrückschlagventil steckbar

Unidirectional flow regulator, pluggable

TV	ØD1	ØD2	ØB	L1	L2	L3	L4	NI/min*	■
ipso 050									
205003A	6	6	11	59,5	23	18	28	310	25
205004A	8	8	13	61	24,5	19,5	29,5	390	25
205009A	6	8	11	61	23	19,5	28	310	25

ipso 051									
205103B	6	6	11	59,5	23	18	28	310	25
205104B	8	8	13	61	24,5	19,5	29,5	310	25
205109B	6	8	11	61	23	19,5	28	390	25



## ipso 050/L / ipso 051/L

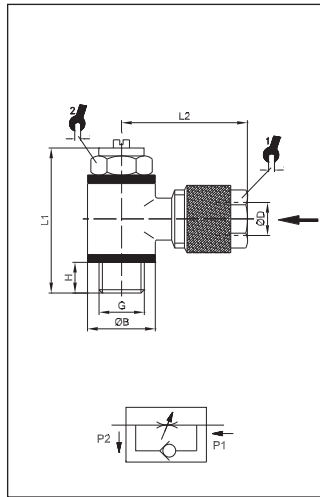
### Drosselrückschlagventil steckbar - lang

Unidirectional flow regulator, pluggable - long

TV	ØD1	ØD2	ØB	L1	L2	L3	L4	NI/min*	■
ipso 050/L									
205003-2A	6	6	11	102	23	60	70	310	25
205004-1A	8	8	13	103	24,5	61,5	71,5	390	25
205009-1A	6	8	11	103	23	61,5	70	310	25

ipso 051/L									
205103-2B	6	6	11	102	23	60	70	310	25
205104-1B	8	8	13	103	24,5	61,5	71,5	310	25

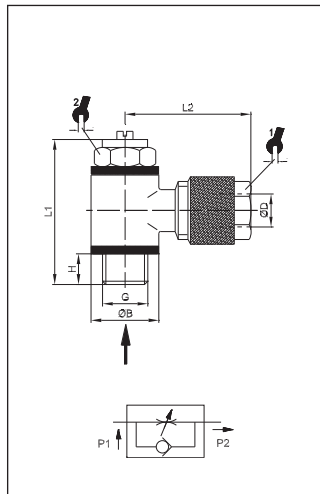
\*Ermittlung der Durchflusswerte bei durchschnittlich 6bar



**Drosselrückschlagventil mit Ringstück  
Typ A Zuluft drosselbar**

Unidirectional flow regulator, type A for valves

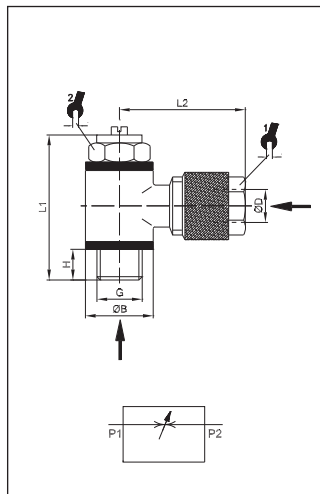
ITV	ØD	G	H	ØB	L1	L2			NI/min*	
304105	5/3	M5	4	SW9	25	16	8	8	45	50
304100	5/3	G <sup>1/8</sup>	5	14	32	21	8	14	310	50
304106	6/4	M5	4	SW9	25	16	9	8	45	50
304101	6/4	G <sup>1/8</sup>	5	14	32	21,5	10	14	310	50
304102	6/4	G <sup>1/4</sup>	6	18	37	24,5	10	17	420	50
304103	8/6	G <sup>1/8</sup>	5	14	32	20,5	12	14	310	50
304104	8/6	G <sup>1/4</sup>	6	18	37	22,5	12	17	420	50



**Drosselrückschlagventil mit Ringstück  
Typ B Abluft drosselbar**

Unidirectional flow regulator, type B for cylinders

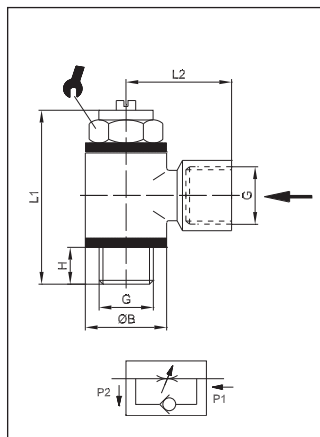
ITV	ØD	G	H	ØB	L1	L2			NI/min*	
304205	5/3	M5	4	SW9	25	16	8	8	45	50
304200	5/3	G <sup>1/8</sup>	5	14	32	21	8	14	310	50
304206	6/4	M5	4	SW9	25	16	9	8	45	50
304201	6/4	G <sup>1/8</sup>	5	14	32	21,5	10	14	310	50
304202	6/4	G <sup>1/4</sup>	6	18	37	24,5	10	17	420	50
304203	8/6	G <sup>1/8</sup>	5	14	32	20,5	12	14	310	50
304204	8/6	G <sup>1/4</sup>	6	18	37	22,5	12	17	420	50
304207	8/6	G <sup>3/8</sup>	6	21,5	46	24,5	12	20	500	50



**Drosselhohlschraube mit Ringstück  
Typ C beidseitig drosselbar**

Bidirectional flow regulator, type C

ITV	ØD	G	H	ØB	L1	L2			NI/min*	
304305	5/3	M5	4	SW9	25	16	8	8	45	50
304306	6/4	M5	4	SW9	25	16	9	8	45	50
304301	6/4	G <sup>1/8</sup>	5	14	32	21,5	10	14	310	50
304302	6/4	G <sup>1/4</sup>	6	18	37	24,5	10	17	420	50
304303	8/6	G <sup>1/8</sup>	5	14	32	20,5	12	14	310	50
304304	8/6	G <sup>1/4</sup>	6	18	37	22,5	12	17	420	50

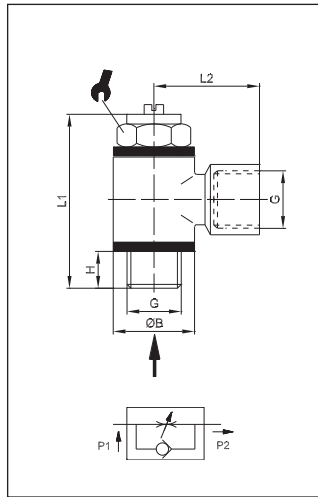


**Drosselrückschlagventil mit Innengewinde  
Typ A Zuluft drosselbar**

Unidirectional flow regulator type A, for valves (female thread)

ITV	G	H	ØB	L1	L2		NI/min*	
304401	M5	4	SW9	25	11,5	8	45	50
304402	G <sup>1/8</sup>	5	14	32	21	14	310	50
304403	G <sup>1/4</sup>	6	18	37	25,5	17	450	50
304404	G <sup>3/8</sup>	7	21	46	26	20	1040	25
304405	G <sup>1/2</sup>	10	26	52,5	32	26	2200	10

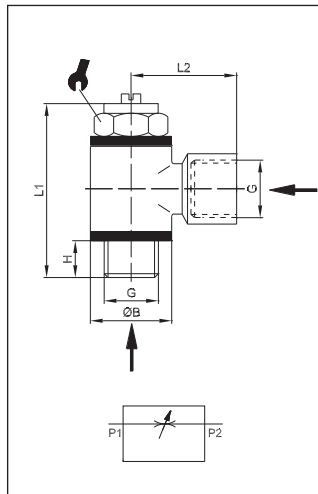
\*Ermittlung der Durchflusswerte bei durchschnittlich 6bar



**Drosselrückschlagventil mit Innengewinde  
Typ B Abluft drosselbar**

Unidirectional flow regulator type B, for cylinders (female thread)

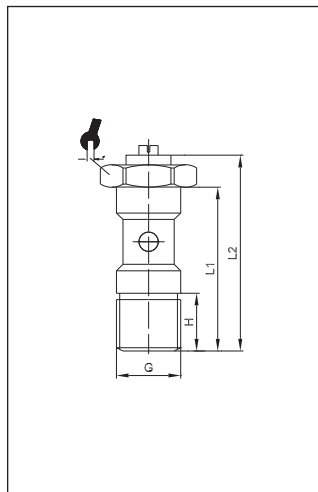
ITV	G	H	ØB	L1	L2		NI/min*	
304501	M5	4	SW9	25	11,5	8	45	50
304502	G <sup>1/8</sup>	5	14	32	21	14	310	50
304503	G <sup>1/4</sup>	6	18	37	25,5	17	450	50
304504	G <sup>3/8</sup>	7	21	46	26	20	1040	25
304505	G <sup>1/2</sup>	10	26	52,5	32	26	2200	10



**Drosselhohlschraube mit Ringstück  
(Innengewinde)  
Typ C beidseitig drosselbar**

Bidirectional flow regulator type C (female thread)

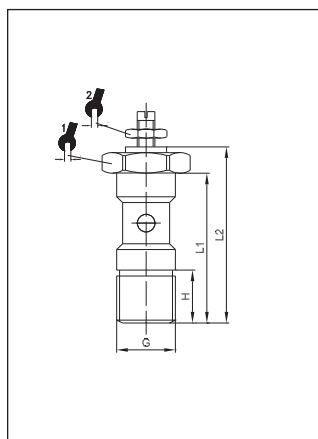
ITV	G	H	ØB	L1	L2		NI/min*	
304601	M5	4	SW9	25	11,5	8	45	50
304602	G <sup>1/8</sup>	5	14	32	21	14	310	50
304603	G <sup>1/4</sup>	6	18	37	25,5	17	450	50
304604	G <sup>3/8</sup>	7	21	46	26	20	1040	25
304605	G <sup>1/2</sup>	10	26	52,5	32	26	2200	10



**Drosselhohlschraube mit Schlitzschraube**  
Screw for flow regulation with slotted screw

A=Zuluft      A=for valves  
B=Abluft      B=for cylinders  
C=Beidseitig      C=bidirectional

ITV	Typ	G	H	L1	L2		NI/min*	
304000	B	M5	4,5	16,5	25	8	45	50
304001	A	G <sup>1/8</sup>	9,5	23,5	32	14	310	50
304002	A	G <sup>1/4</sup>	11	28	37	17	810	50
304003	B	G <sup>1/8</sup>	9,5	23,5	32	14	310	50
304004	B	G <sup>1/4</sup>	11	28	37	17	810	50
304005	C	G <sup>1/8</sup>	9,5	23,5	32	14	310	50
304006	C	G <sup>1/4</sup>	11	28	37	17	810	50
304008	B	G <sup>3/8</sup>	14	29,8	46	19	1040	50
304009-1	A	G <sup>1/2</sup>	12,5	39	52,5	26	2200	50
304010	B	G <sup>1/2</sup>	12,5	39	52,5	26	2200	50



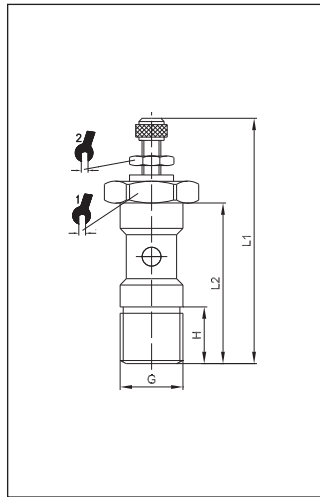
**Drosselhohlschraube mit Schlitzschraube und Kontermutter**

Screw for flow regulation with nut and slotted screw

A=Zuluft      A=for valves  
B=Abluft      B=for cylinders  
C=Beidseitig      C=bidirectional

ITV	Typ	G	H	L1	L2			NI/min*	
304011	A	G <sup>1/8</sup>	6,5	25,5	32,5	14	9	310	50
304012	A	G <sup>1/4</sup>	8	28	35	17	9	810	50
304013	B	G <sup>1/8</sup>	6,5	25,5	32,5	14	9	310	50
304014	B	G <sup>1/4</sup>	8	28	35	17	9	810	50
304015	C	G <sup>1/8</sup>	8	25,5	32,5	14	9	310	50
304016	C	G <sup>1/4</sup>	12	28	35	17	9	810	50

\*Ermittlung der Durchflusswerte bei durchschnittlich 6bar

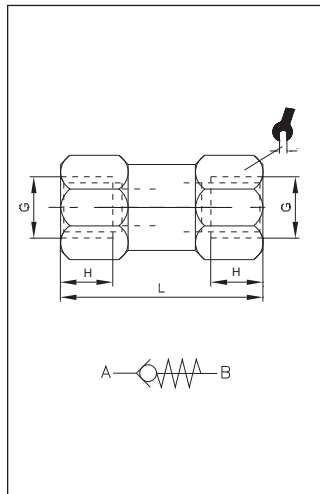


### Drosselhohlschraube mit Rändelknopf und Kontermutter

Screw for flow regulation with nut and regulating spindle

A=Zuluft      A=for valves  
B=Abluft      B=for cylinders  
C=Beidseitig      C=bidirectional

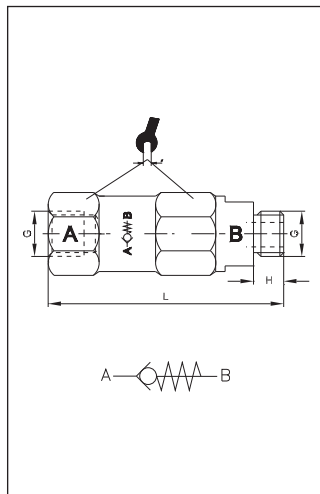
ITV	Typ	G	H	L1	L2			NI/min*	
304021	A	G <sup>1</sup> / <sub>8</sub>	7	32	23,5	14	9	310	50
304022	A	G <sup>1</sup> / <sub>4</sub>	9	37	27	17	11	810	50
304023	B	G <sup>1</sup> / <sub>8</sub>	7	32	23,5	14	9	310	50
304024	B	G <sup>1</sup> / <sub>4</sub>	9	37	27	17	11	810	50
304025	C	G <sup>1</sup> / <sub>8</sub>	7	32	23,5	14	9	310	50
304026	C	G <sup>1</sup> / <sub>4</sub>	9	37	27	17	11	810	50



### Rückschlagventil Messing vernickelt Sechskant

Non-return valve, brass nickel-plated, with hexagon

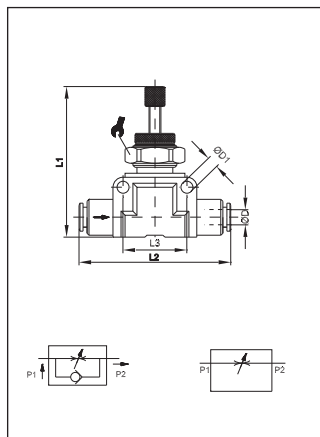
ITV	G	H	L		NI/min*	
304051	M5	5,5	26,5	8	190	50
304052	G <sup>1</sup> / <sub>8</sub>	8,5	36,5	13	920	50
304053	G <sup>1</sup> / <sub>4</sub>	9	42,5	16	1600	25
304054	G <sup>3</sup> / <sub>8</sub>	12	51	20	2430	10
304055	G <sup>1</sup> / <sub>2</sub>	14	62	24	3500	10



### Rückschlagventil

Non-return valve

ITV	G	H	L		NI/min*	
305101	G <sup>1</sup> / <sub>8</sub>	6	53	14	920	1
305103	G <sup>1</sup> / <sub>4</sub>	9	66	19	1600	1
305105	G <sup>1</sup> / <sub>2</sub>	12	81	27	3500	1



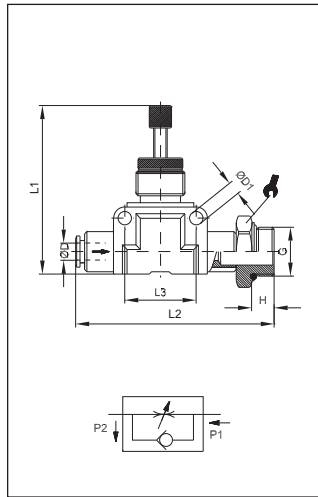
### Drosselrückschlagventil 041 Kunststoff-Steckanschluss

Acetal Line Flow Regulator 041

ITV	ØD	ØD1	L1	L2	L3		NI/min*		
340404	4	3,2	35	35	12	11	140	10	
340606	6	3,2	45	45	15	14	260	10	
340808	8	3,2	45	46	15	14	330	5	
beidseitig drosselbar / bidirectional throttling									
340414	4	3,2	34	35	12	11	140	10	
340616	6	3,2	45	45	15	14	260	10	
340818	8	3,2	45	46	15	14	360	5	

\*Ermittlung der Durchflusswerte bei durchschnittlich 6bar

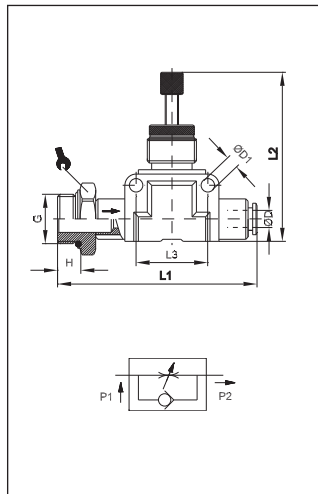




**Drosselrückschlagventil 042 Kunststoff**  
**Steck-, Einschraubanschluss**  
Acetal Line Flow Regulator 042

für Zuluft  
for Valves

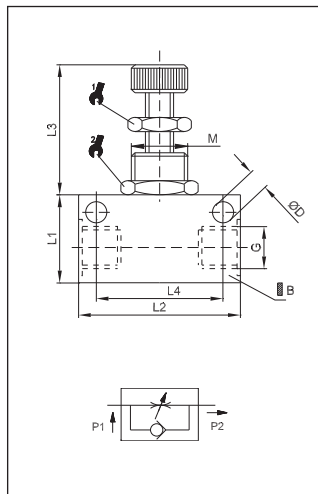
ITV	ØD	ØD1	G	H	L1	L2	L3		NI/min*	
350400	4	3,2	M5	4	35	43	12	9	110	10
350401	4	3,2	G <sup>1</sup> / <sub>8</sub>	5	35	43	12	13	140	10
350402	6	3,2	G <sup>1</sup> / <sub>8</sub>	5	45	52	15	13	260	10
350403	6	3,2	G <sup>1</sup> / <sub>4</sub>	6,5	45	54	15	16	260	10
350404	8	3,2	G <sup>1</sup> / <sub>8</sub>	5	46	53	15	14	340	10
350405	8	3,2	G <sup>1</sup> / <sub>4</sub>	6,5	46	55	15	16	340	10



**Drosselrückschlagventil 043 Kunststoff**  
**Einschraub-, Steckanschluss**  
Acetal Line Flow Regulator 043

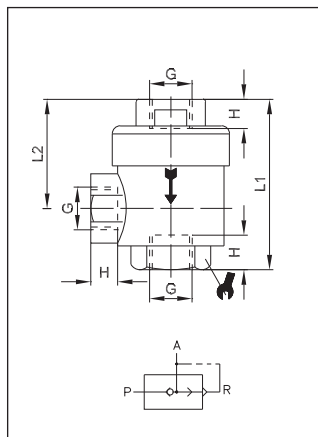
für Abluft  
for Cylinders

ITV	ØD	ØD1	G	H	L1	L2	L3		NI/min*	
360400	4	3,2	M5	4	35	43	12	9	110	10
360401	4	3,2	G <sup>1</sup> / <sub>8</sub>	5	35	43	12	13	140	10
360402	6	3,2	G <sup>1</sup> / <sub>8</sub>	5	45	52	15	13	260	10
360403	6	3,2	G <sup>1</sup> / <sub>4</sub>	6,5	45	54	15	16	260	10
360404	8	3,2	G <sup>1</sup> / <sub>8</sub>	5	46	53	15	14	340	10
360405	8	3,2	G <sup>1</sup> / <sub>4</sub>	6,5	46	55	15	16	340	10



**Drosselrückschlagventil**  
Unidirectional flow regulator

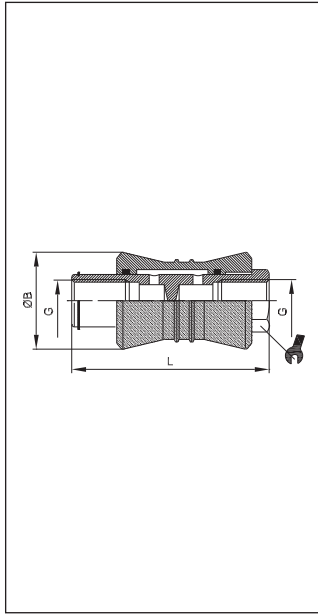
ITV	G	L1	L2	L3	L4	ØD	B	M			NI/min*	
304030	M5	15	25	22-28	18	4,5	12	M10	12	12	250	10
304031	G <sup>1</sup> / <sub>8</sub>	21	34	27-34	25	4,5	16	M12	Ø9,5	15	450	10
304032	G <sup>1</sup> / <sub>4</sub>	30	50	36-34	35	6,5	25	M12	Ø9,5	15	600	5
304033	G <sup>3</sup> / <sub>8</sub>	30	50	35-43	35	6,5	25	M18	Ø12	22	1100	5
304034	G <sup>1</sup> / <sub>2</sub>	40	65	40-53	44	6,5	30	M22	14	26	1400	1



**Schnellentlüftungsventil VSR**  
Quick exhaust valve

ITV	G	H	L1	L2		P-A		A-R	
						NI/min*	NI/min*	NI/min*	NI/min*
60500	M5	5	25	17	10	220	300	25	25
60501	G <sup>1</sup> / <sub>8</sub>	6,5	42	27	15	680	1100	25	25
60502	G <sup>1</sup> / <sub>4</sub>	9,5	53	35	19	1200	2100	25	25
60504	G <sup>3</sup> / <sub>8</sub>	10	61	38	22	2300	4900	10	10
60503	G <sup>1</sup> / <sub>2</sub>	13	72	43	26	3400	6100	10	10
60505	G <sup>3</sup> / <sub>4</sub>	18	88	55	32	3200	8750	5	5
60506	G1	18	94	57,5	38	2900	10750	1	1

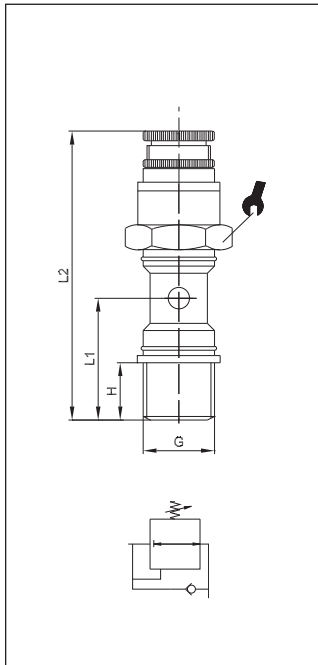
\*Ermittlung der Durchflusswerte bei durchschnittlich 6bar



**Handschiebeventil**

Slide valve

<i>mv</i>	G	ØB	L		P-A NI/min*	A-R NI/min*	
60602	G <sup>1/8</sup>	25	48	14	700	1280	10
60603	G <sup>1/4</sup>	30	58	19	1500	2220	5
60604	G <sup>3/8</sup>	35	68	22	2200	3200	5
60605	G <sup>1/2</sup>	40	80	27	3400	7500	1



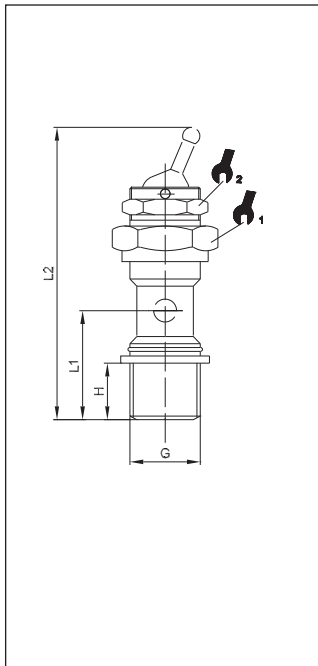
**Druckregler (Energiesparventil)**

Pressure control valve

Verwendbar mit den Ringstücken der Serie ipso und Serie 300

For banjo body of series ipso and series 300

<i>mv</i>	G	H	L1	L2		NI/min*	
304632	G <sup>1/8</sup>	6	15,5	56	15	580	10
304633	G <sup>1/4</sup>	8	18,5	63	17	750	10

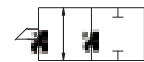


**Kipphebelventil**

Pneumatic switch

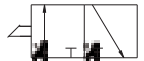
Verwendbar mit den Ringstücken der Serie ipso und Serie 300

**2-Wege-Ventil / 2-ways-valve**

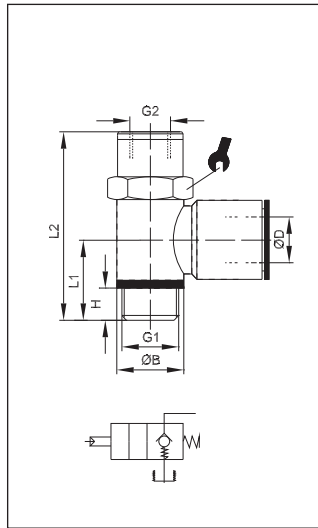


<i>mv</i>	G	H	L1	L2			NI/min*	
304173	G <sup>1/8</sup>	6	16	55	14	15	580	10
304174	G <sup>1/4</sup>	8	19	60	17	15	750	10

**3-Wege-Ventil / 3-ways-valve**



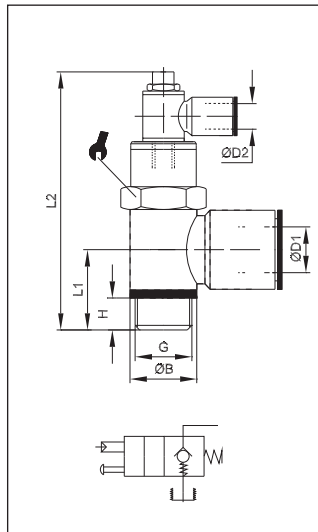
<i>mv</i>	G	H	L1	L2			NI/min*	
304073	G <sup>1/8</sup>	6	16	55	14	15	580	10
304074	G <sup>1/4</sup>	8	19	60	17	15	750	10



## ipso 048

**Rückschlagventil**  
**pneumatisch entsperrbar**  
Bidirectional flow regulator

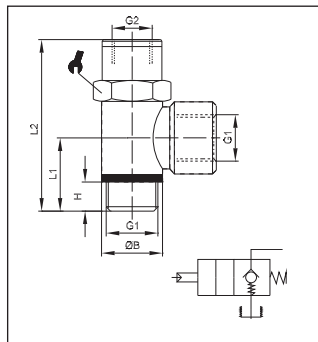
IV	ØD	G1	ØB	G2	H	L1	L2		
204802	4	G <sup>1</sup> / <sub>8</sub>	14	M5	6	15,5	42	13	10
204805	6	G <sup>1</sup> / <sub>8</sub>	14	M5	6	15,5	42	13	10
204806	6	G <sup>1</sup> / <sub>4</sub>	18	M5	8	18,5	47	17	10
204807	8	G <sup>1</sup> / <sub>4</sub>	14	M5	6	15,5	42	13	10
204808	8	G <sup>3</sup> / <sub>8</sub>	18	M5	8	18,5	47	17	10
204809	8	G <sup>3</sup> / <sub>8</sub>	21	G <sup>1</sup> / <sub>8</sub>	9	21	53,5	20	10
204810	10	G <sup>1</sup> / <sub>4</sub>	18	M5	8	18,5	47	17	10
204811	10	G <sup>3</sup> / <sub>8</sub>	21	G <sup>1</sup> / <sub>8</sub>	9	21	53,5	20	10
204814	12	G <sup>1</sup> / <sub>4</sub>	18	M5	8	18,5	47	17	10
204812	12	G <sup>3</sup> / <sub>8</sub>	21	G <sup>1</sup> / <sub>8</sub>	9	21	53,5	20	10



## ipso 049

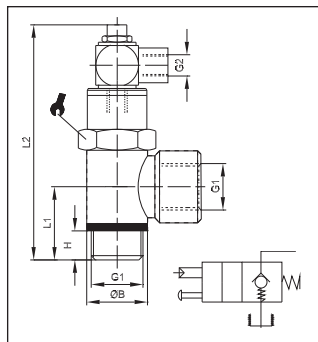
**Rückschlagventil entsperrbar**  
**pneumatisch betätigt**  
Bidirectional flow regulator

IV	ØD1	G	ØB	ØD2	H	L1	L2		
204902	4	G <sup>1</sup> / <sub>8</sub>	14	4	6	15,5	62	13	10
204905	6	G <sup>1</sup> / <sub>8</sub>	14	4	6	15,5	62	13	10
204906	6	G <sup>1</sup> / <sub>4</sub>	18	4	8	18,5	67	17	10
204907	8	G <sup>1</sup> / <sub>8</sub>	14	4	6	15,5	62	13	10
204908	8	G <sup>1</sup> / <sub>4</sub>	18	4	8	18,5	67	17	10
204909	8	G <sup>3</sup> / <sub>8</sub>	21	6	9	21	76,5	20	10
204910	10	G <sup>1</sup> / <sub>4</sub>	18	4	8	18,5	67	17	10
204911	10	G <sup>3</sup> / <sub>8</sub>	21	6	9	21	76,5	20	10
204914	12	G <sup>1</sup> / <sub>4</sub>	18	4	8	18,5	67	17	10
204912	12	G <sup>3</sup> / <sub>8</sub>	21	6	9	21	76,5	20	10



**Rückschlagventil**  
**pneumatisch entsperrbar**  
Bidirectional flow regulator

IV	G1	ØB	G2	H	L1	L2		
304622	G <sup>1</sup> / <sub>8</sub>	15	M5	6	15,5	42	13	10
304623	G <sup>1</sup> / <sub>4</sub>	18	M5	8	18,5	47	17	10
304624	G <sup>3</sup> / <sub>8</sub>	22	G <sup>1</sup> / <sub>8</sub>	9	21	53,5	20	10
304625	G <sup>1</sup> / <sub>2</sub>	27	G <sup>1</sup> / <sub>8</sub>	10	24,5	60	25	10



**Rückschlagventil entsperrbar**  
**pneumatisch betätigt**  
Bidirectional flow regulator

IV	G1	ØB	G2	H	L1	L2		
304612	G <sup>1</sup> / <sub>8</sub>	15	M5	6	15,5	62	13	10
304613	G <sup>1</sup> / <sub>4</sub>	18	M5	8	18,5	67	17	10
304614	G <sup>3</sup> / <sub>8</sub>	22	G <sup>1</sup> / <sub>8</sub>	9	21	76,5	20	10
304615	G <sup>1</sup> / <sub>2</sub>	27	G <sup>1</sup> / <sub>8</sub>	10	24,5	83	25	10

G	Durchfluss in NI/min. bei 6 bar	Steuerdruck in Abhängigkeit zum Arbeitsdruck				
		2bar	4bar	6bar	8bar	10bar
G <sup>1</sup> / <sub>8</sub>	400	1,5	2	3	3,5	4
G <sup>1</sup> / <sub>4</sub>	850	1,5	2	3	3,5	4
G <sup>3</sup> / <sub>8</sub>	1250	1,5	2	3	3,5	4
G <sup>1</sup> / <sub>2</sub>	1800	1,5	2	3	3,5	4

Medium: gefilterte und geölte Luft  
Betriebsdruck: 2bar bis 10bar  
Betriebstemperatur: -5°C bis +70°C