

Standardverschraubungen Typ100

Standard fittings Type 100



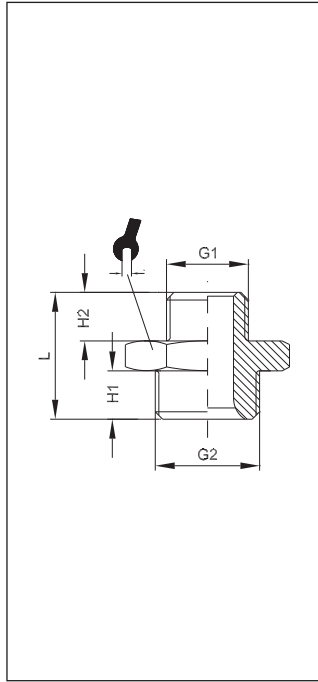
Features

- ▶ Verschraubungen aus Messing
- ▶ für Anschlussmöglichkeiten von M5 bis G1"
- ▶ hohe Belastbarkeit
- ▶ Korrosionsschutz durch Vernickelung

- ▶ Brass fittings
- ▶ For connections from M5 to G1"
- ▶ High resilience
- ▶ Nickel-plating for corrosion protection

Technische Daten Technical data

Betriebstemperatur	max. +150°C	abhängig von Temperaturbereich des eingesetzten Schlauches/Rohres
Betriebsdruck	bis 60bar	abhängig vom Druckbereich des eingesetzten Schlauches/ Rohres und der verwendeten Temperatur
Werkstoffe	Messing (Ms58) vernickelt bzw. blank	
Gewinde	zyl. Gew. DIN EN ISO 228 kon. Gew. DIN EN 10226 (ISO7 / DIN 2999) metr. Gew. DIN ISO 262	
Medium	pneumatische, ölhydraulische und hydraulische Kreisläufe	
Operating temperature	Max +150°C	Dependent on the temperature range of the tube/pipe used
Operating pressure	Up to 60 bar	Dependent on the pressure range of the tube/pipe used and the temperature used
Materials	Brass (Ms58), nickel-plated or polished	
Thread	Cyl. thread, DIN EN ISO 228 Con. thread, DIN EN 10226 (ISO7 / DIN 2999) Metr. thread, DIN ISO 262	
Medium	Pneumatic, oil-hydraulic and hydraulic circuits	

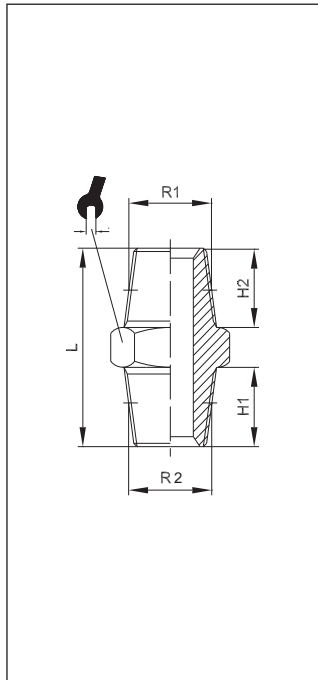


101

Doppelnippel zylindrisch

Double nipple cyl.

TV	G1	G2	H1	H2	L		
20101	M5	M5	4	4	11,5	8	100
20302	M5	G ¹ / ₈	6	4	14,5	14	100
20102	G ¹ / ₈	G ¹ / ₈	6	6	16,5	14	100
20303	G ¹ / ₈	G ¹ / ₄	8	6	19	17	100
20304	G ¹ / ₈	G ³ / ₈	9	6	20	19	100
20103	G ¹ / ₄	G ¹ / ₄	8	8	21	17	100
20305	G ¹ / ₄	G ³ / ₈	9	8	22	19	100
20306	G ¹ / ₄	G ¹ / ₂	10	8	23,5	24	100
20104	G ³ / ₈	G ³ / ₈	9	9	23	19	100
20307	G ³ / ₈	G ¹ / ₂	10	9	24,5	24	50
20105	G ¹ / ₂	G ¹ / ₂	10	10	25,5	24	50

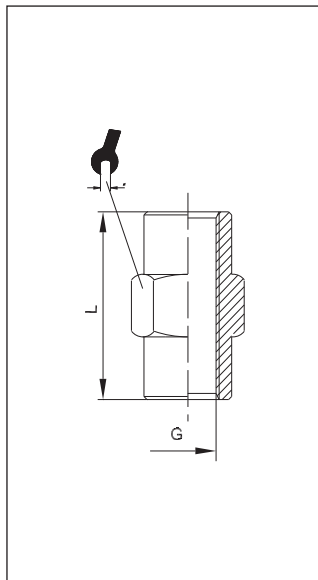


102

Doppelnippel konisch

Double nipple con.

TV	R1	R2	H1	H2	L		
20002	R ¹ / ₈	R ¹ / ₈	8	8	20,5	12	100
20202	R ¹ / ₈	R ¹ / ₄	11	8	24	14	100
20203	R ¹ / ₈	R ³ / ₈	11,5	8	24,5	17	100
20204	R ¹ / ₈	R ¹ / ₂	14	7,5	27	22	100
20003	R ¹ / ₄	R ¹ / ₄	11	11	27	14	100
20205	R ¹ / ₄	R ³ / ₈	11,5	11	27,5	17	100
20206	R ¹ / ₄	R ¹ / ₂	14	11	30,5	22	100
20004	R ³ / ₈	R ³ / ₈	11,5	11,5	28	17	100
20207	R ³ / ₈	R ¹ / ₂	14	11,5	31	22	100
20005	R ¹ / ₂	R ¹ / ₂	14	14	33,5	22	50
20208	R ¹ / ₂	R ³ / ₄	16	14	37	27	50
20006	R ³ / ₄	R ³ / ₄	16	16	39,5	27	25
20209	R ³ / ₄	R1	19	16,5	42,5	34	25
20007	R1	R1	19	19	45,5	34	25

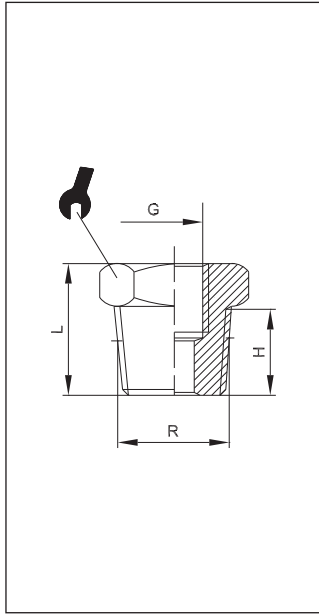


103

Muffe

Sleeve

TV	G	L		
30001	M5	11	8	100
30002	G ¹ / ₈	15	14	100
30003	G ¹ / ₄	22	17	100
30004	G ³ / ₈	23	22	100
30005	G ¹ / ₂	28	26	50
30006	G ³ / ₄	32	32	50

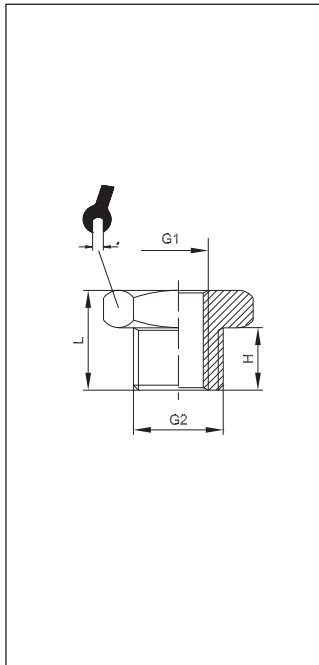


104

Reduzierung konisch

Reducer con.

TV	R	G	H	L		
20801	R ^{1/4}	G ^{1/8}	11	16	14	100
20802	R ^{3/8}	G ^{1/8}	11,5	16,5	17	100
20803	R ^{1/2}	G ^{1/8}	14	19,5	22	50
20804	R ^{3/8}	G ^{1/4}	11,5	16,5	17	100
20805	R ^{1/2}	G ^{1/4}	14	19,5	22	50
20806	R ^{1/2}	G ^{3/8}	14	19,5	22	50
20807	R ^{3/4}	G ^{1/2}	16,5	23	27	50
20808	R1	G ^{1/2}	19	27,5	34	25
20809	R1	G ^{3/4}	18,5	27,5	34	25
20810	R ^{3/4}	G ^{3/8}	16,5	23,5	27	25

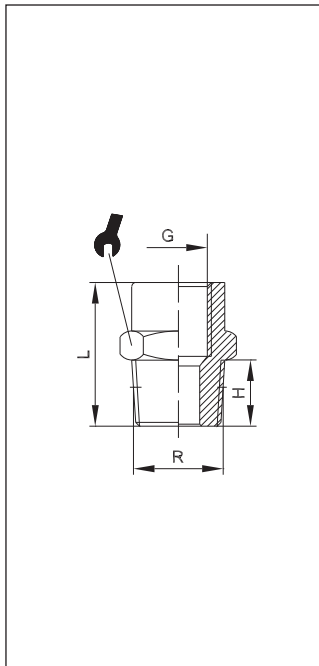


104/Z

Reduzierung zylindrisch

Reducer cyl.

TV	G1	G2	H	L		
20902	M5	G ^{1/8}	6,0	10,5	14	100
20903	G ^{1/8}	G ^{1/4}	9	13	17	100
20904	G ^{1/8}	G ^{3/8}	9	14	19	100
20905	G ^{1/4}	G ^{3/8}	9	14	19	100
20906	G ^{1/8}	G ^{1/2}	10	15,5	24	100
20907	G ^{1/4}	G ^{1/2}	10	15,5	24	50
20908	G ^{3/8}	G ^{1/2}	10	15,5	24	50
20909	G ^{3/8}	G ^{3/4}	11	17,5	30	50
20910	G ^{1/2}	G ^{3/4}	11	17,5	30	50

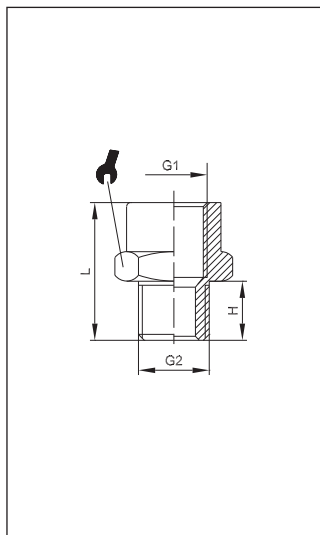


105

Verlängerung konisch

Extension con.

TV	R	G	H	L		
20402	R ^{1/8}	G ^{1/8}	8	18	14	100
20403	R ^{1/8}	G ^{1/4}	8	21,5	17	100
20404	R ^{1/8}	G ^{3/8}	8	22,5	22	100
20405	R ^{1/4}	G ^{1/4}	11	24,5	17	100
20406	R ^{1/4}	G ^{3/8}	11	25,5	22	100
20407	R ^{1/4}	G ^{1/2}	11	29	24	50
20408	R ^{3/8}	G ^{3/8}	11,5	26	22	100
20409	R ^{3/8}	G ^{1/2}	11,5	29	24	50
20410	R ^{1/2}	G ^{1/2}	14	32	26	50
20411	R ^{1/2}	G ^{3/4}	14	35	32	50

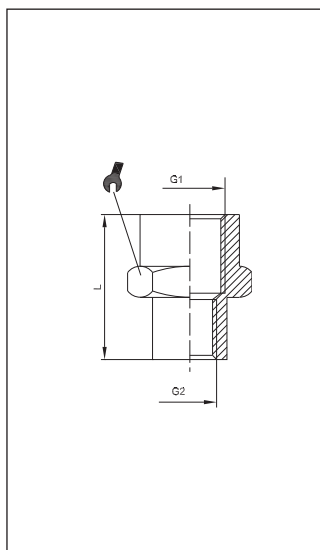


105/Z

Verlängerung zylindrisch

Parallel M/F extension

TV	G1	G2	H	L		
20501	G ¹ / ₈	M5	4	14,5	14	100
20502	G ¹ / ₈	G ¹ / ₈	6	16	14	100
20503	G ¹ / ₄	G ¹ / ₈	6	19,5	17	100
20504	G ³ / ₈	G ¹ / ₈	6	20,5	22	100
20505	G ¹ / ₄	G ¹ / ₄	8	21,5	17	100
20506	G ³ / ₈	G ¹ / ₄	8	22,5	22	50
20507	G ¹ / ₂	G ¹ / ₄	8	26	24	100
20508	G ³ / ₈	G ³ / ₈	9	23,5	22	100
20509	G ¹ / ₂	G ³ / ₈	9	27	24	50
20510	G ¹ / ₂	G ¹ / ₂	10	28	26	50
20511	G ³ / ₄	G ¹ / ₂	11	28	32	25
20513	G1	G ³ / ₄	11	29	38	10

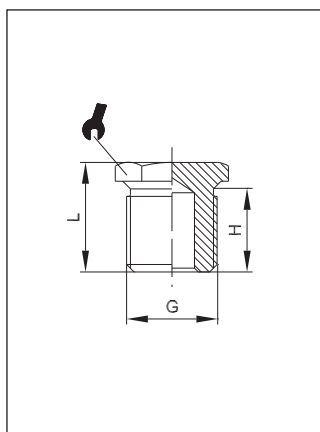


106

Verlängerung reduziert Innen-Innen

Reducing sleeve

TV	G1	G2	L		
30101	G ¹ / ₈	M5	13,5	14	100
30102	G ¹ / ₄	G ¹ / ₈	19	17	100
30103	G ³ / ₈	G ¹ / ₈	20	22	50
30104	G ¹ / ₂	G ¹ / ₈	24	24	100
30105	G ³ / ₈	G ¹ / ₄	22,5	22	50
30106	G ¹ / ₂	G ¹ / ₄	26	24	50
30107	G ¹ / ₂	G ³ / ₈	26	24	50
30108	G1	G ¹ / ₂	39	40	25
30109	G1	G ³ / ₄	41	40	25
30110	G ¹ / ₂	G ³ / ₄	30	32	25

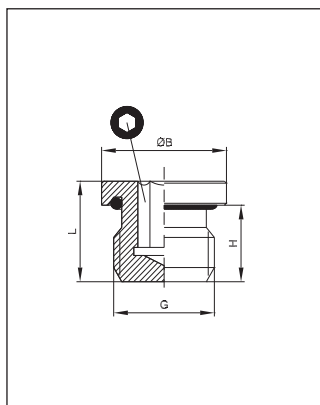


107

Stopfen

Parallel male plug

TV	G	H	L		
30201	M5	4	7	8	100
30202	G ¹ / ₈	6	10	14	100
30203	G ¹ / ₄	8	12,5	17	100
30204	G ³ / ₈	9	13,5	19	100
30205	G ¹ / ₂	10	15,5	24	50
30206	G ³ / ₄	11	16,5	30	25
30207	G1	13	19	38	25

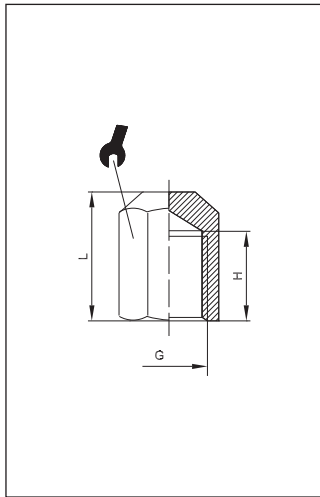


107 - OR

Stopfen mit O-Ring

Parallel male plug with O-ring

TV	G	ØB	H	L		
30150	M5	8	4,5	7,2	2,5	50
30151	M7	11	6	9	4	50
30152	G ¹ / ₈	14	6,5	9,5	5	50
30153	G ¹ / ₄	17	8	11,5	6	50
30154	G ³ / ₈	20	9	12,5	8	25
30155	G ¹ / ₂	26	11	14	10	25

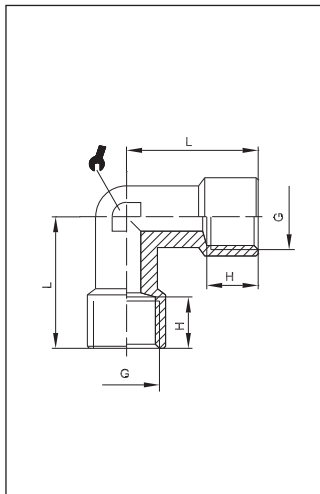


108

Kappe

Female plug

TV	G	H	L		
30302	G ¹ / ₈	8	11,5	14	100
30303	G ¹ / ₄	11	15	17	100
30304	G ³ / ₈	12	15,5	20	50
30305	G ¹ / ₂	14	20	24	50

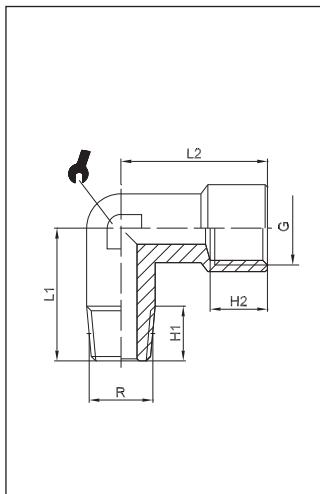


109

Winkelstück

Female elbow

TV	G	H	L		
50102	G ¹ / ₈	8	21	10	100
50103	G ¹ / ₄	11	25,5	13	50
50104	G ³ / ₈	11,5	28	17	25
50105	G ¹ / ₂	14	33,5	21	25
50106	G ³ / ₄	16,5	36,5	25	25
50107	G1	19	45	30	25

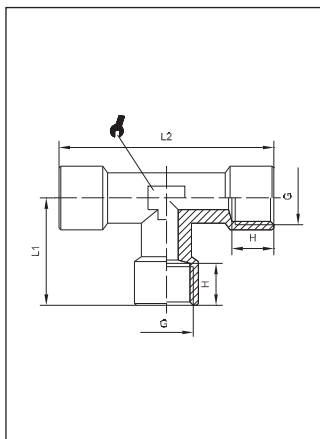


110

Winkelstück

Male-female elbow

TV	R	G	H1	H2	L1	L2		
50201	M5	M5	4	4	11,5	11	9	100
50208	R ¹ / ₄	G ¹ / ₈	11	8	21,5	21	10	100
50202	R ¹ / ₈	G ¹ / ₈	8	8	18,5	21	10	100
50203	R ¹ / ₄	G ¹ / ₄	11	11	23,5	25,5	13	50
50204	R ³ / ₈	G ³ / ₈	11,5	11,5	26	28	17	25
50205	R ¹ / ₂	G ¹ / ₂	14	14	31	33,5	21	25
50206	R ³ / ₄	G ³ / ₄	16	16,5	33	36,5	25	10
50207	R1	R1	17	19	39	45	30	10

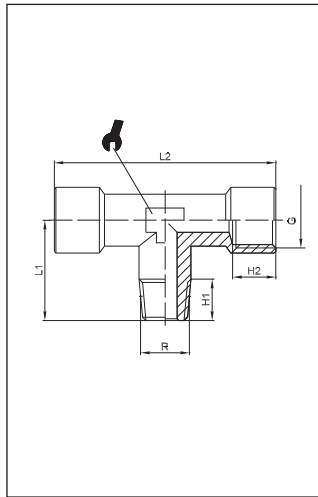


111

T-Stück

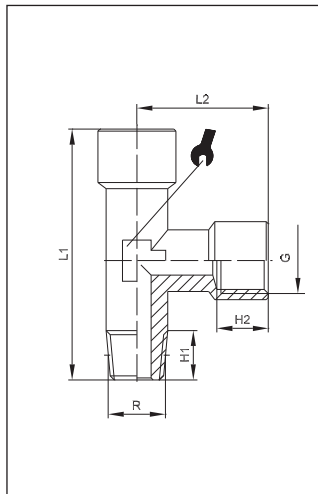
Female Tee

TV	G	H	L1	L2		
40003	G ¹ / ₈	8	21	42	10	100
40004	G ¹ / ₄	11	25,5	51	13	50
40005	G ³ / ₈	11,5	28	56	17	25
40006	G ¹ / ₂	15	33,5	67	21	25
40007	G ³ / ₄	16,5	36,5	73	25	10
40008	G1	19	45	90	30	10



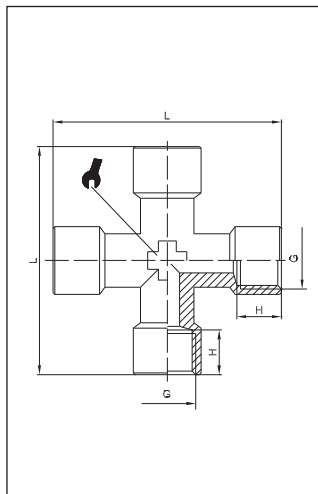
112
T-Stück konisch
 Centre male Tee, con.

TV	R	G	H1	H2	L1	L2		
40401	M5	M5	5	4	11,5	22	9	100
40402	R ^{1/8}	G ^{1/8}	8	8	18,5	42	10	100
40403	R ^{1/4}	G ^{1/4}	11	11	23,5	51	13	50
40404	R ^{3/8}	G ^{3/8}	11,5	11,5	26	56	17	25
40405	R ^{1/2}	G ^{1/2}	14	14	31	67	21	25
40406	R ^{3/4}	G ^{3/4}	16	16,5	33	73	25	10
40407	R1	G1	17,5	19	39	90	30	10



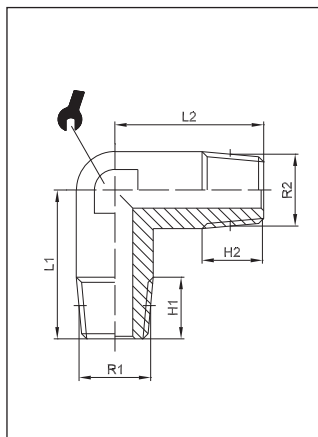
113
L-Stück konisch
 Off-set male T-MFF, con.

TV	R	G	H1	H2	L1	L2		
40502	R ^{1/8}	G ^{1/8}	8	8	39,5	21	10	100
40503	R ^{1/4}	G ^{1/4}	11	11	49	25,5	13	50
40504	R ^{3/8}	G ^{3/8}	11,5	11,5	54	28	17	25
40505	R ^{1/2}	G ^{1/2}	14	14	64,5	33	21	25
40506	R ^{3/4}	G ^{3/4}	16	16,5	69,5	36,5	25	10
40507	R1	G1	17,5	19	84	45	30	10



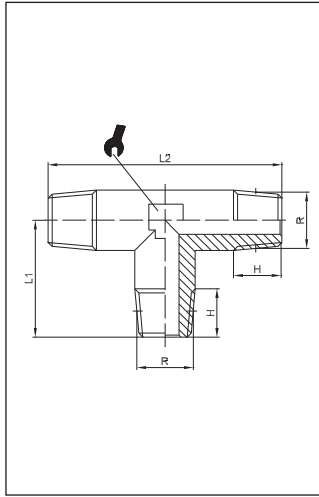
114
Kreuzstück
 Female cross

TV	G	H	L		
60202	G ^{1/8}	8	42	10	25
60203	G ^{1/4}	11	51	13	25
60204	G ^{3/8}	11,5	56	17	25
60205	G ^{1/2}	14	67	21	25



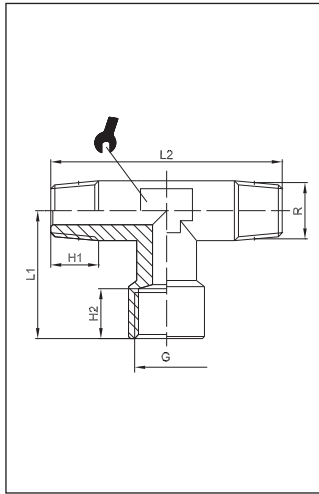
115
Winkelstück konisch
 Male elbow, con.

TV	R1	R2	H1	H2	L1	L2		
50002	R ^{1/8}	R ^{1/8}	8	8	18,5	18,5	10	100
50008	R ^{1/4}	R ^{1/8}	11	8	21,5	19	10	100
50003	R ^{1/4}	R ^{1/4}	11	11	23,5	23,5	13	50
50004	R ^{3/8}	R ^{3/8}	11,5	11,5	26	26	17	25
50005	R ^{1/2}	R ^{1/2}	14	14	31	31	21	25
50006	R ^{3/4}	R ^{3/4}	16	16	33	33	25	10
50007	R1	R1	17	17	39	39	30	10



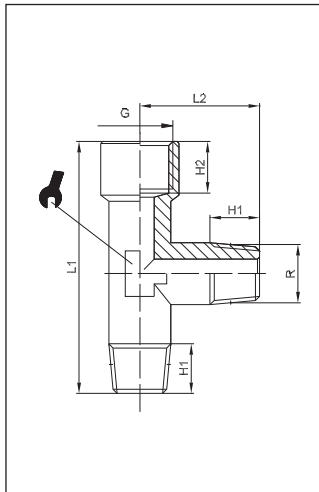
116
T-Stück konisch
Male Tee con.

TV	R	H	L1	L2		
40103	R ^{1/8}	8	18,5	37	10	100
40104	R ^{1/4}	11	23,5	47	13	50
40105	R ^{3/8}	11,5	26	52	17	25
40106	R ^{1/2}	14	31	62	21	25
40107	R ^{3/4}	16	33	66,4	25	10
40108	R1	17,5	39	78	30	10



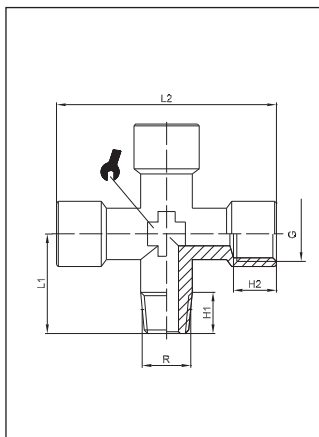
117
T-Stück konisch mit Außen-Innengewinde
Centre female tee con.

TV	R	G	H1	H2	L1	L2		
40202	R ^{1/8}	G ^{1/8}	8	8	21	37	10	100
40203	R ^{1/4}	G ^{1/4}	11	11	25,5	47	13	50
40204	R ^{3/8}	G ^{3/8}	11,5	11,5	28	52	17	25
40205	R ^{1/2}	G ^{1/2}	14	14	33,5	62	21	25
40206	R ^{3/4}	G ^{3/4}	16	16,5	36,5	66,4	25	10
40207	R1	G1	17,5	19	45	78	30	10



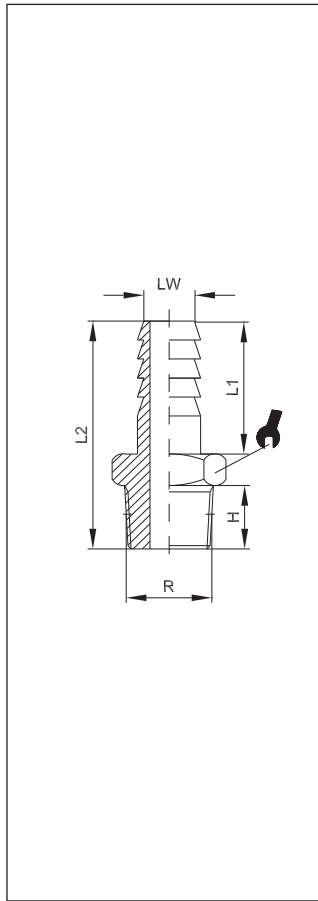
118
L-Stück konisch
Off-set female tee con.

TV	R	G	H1	H2	L1	L2		
40302	R ^{1/8}	G ^{1/8}	8	8	39,5	18,5	10	100
40303	R ^{1/4}	G ^{1/4}	11	11	49	23,5	13	50
40304	R ^{3/8}	G ^{3/8}	11,5	11,5	54	26	17	25
40305	R ^{1/2}	G ^{1/2}	14	14	64,5	31	21	25
40306	R ^{3/4}	G ^{3/4}	16	16,5	69,5	33	25	10
40307	R1	G1	17,5	19	84	39	30	10



120
Kreuzstück konisch
1 male 3 female cross, con.

TV	R	G	H1	H2	L1	L2		
60251	R ^{1/8}	G ^{1/8}	8	8	18,5	42	10	25
60252	R ^{1/4}	G ^{1/4}	11	11	23,5	51	13	25
60253	R ^{3/8}	G ^{3/8}	11,5	11,5	26	56	17	25
60254	R ^{1/2}	G ^{1/2}	14	14	31	67	21	25

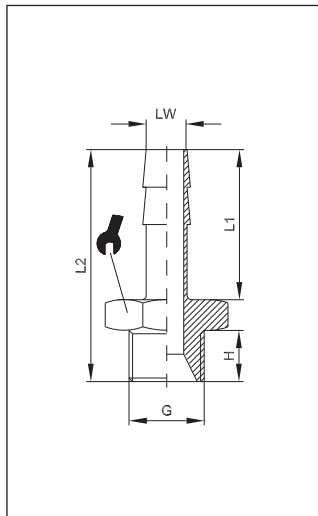


119

Schlauchtülle konisch

Male hose adapter con.

TV	LW	R	H	L1	L2		
30402	6	R ^{1/8}	8,8	19	31,5	12	100
30403	6	R ^{1/4}	11	19	35	14	100
30404	7	R ^{1/8}	8	19	31,5	12	100
30405	7	R ^{1/4}	11	19	35	14	100
30406	8	R ^{1/8}	8	19	31,5	12	100
30407	8	R ^{1/4}	11	19	35	14	100
30408	9	R ^{1/8}	8	19	31,5	12	100
30409	9	R ^{1/4}	11	19	35	14	100
30410	9	R ^{3/8}	11,5	19	35,5	17	100
30411	9	R ^{1/2}	14	19	38,5	22	100
30412	10	R ^{1/8}	8	20	32,5	12	100
30413	10	R ^{1/4}	11	20	36	14	100
30414	10	R ^{3/8}	11,5	20	36,5	17	100
30415	10	R ^{1/2}	14	20	39,5	22	100
30416	12	R ^{1/4}	11	20	36	14	50
30417	12	R ^{3/8}	11,5	20	36,5	17	50
30418	12	R ^{1/2}	14	20	39,5	22	50
30419	14	R ^{3/8}	11,5	22	38,5	17	50
30420	16	R ^{3/8}	11,5	22	38,5	17	50
30421	14	R ^{1/2}	14	22	41,5	22	50
30422	16	R ^{1/2}	14	22	41,5	22	50
30426	17	R ^{1/2}	14	24	43,5	22	50
30427	18	R ^{1/2}	14	24	43,5	22	50

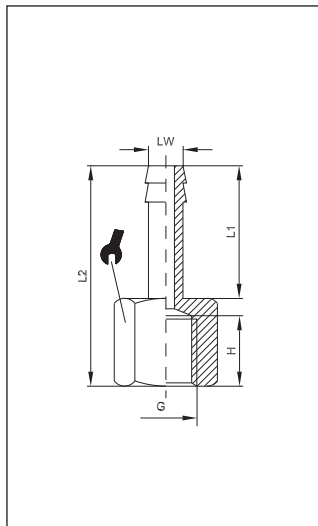


119/z

Schlauchtülle zylindrisch

Male hose adapter cyl.

TV	LW	G	H	L1	L2		
30454	7	G ^{1/8}	6	19	29,5	12	100
30455	7	G ^{1/4}	8	19	32	14	100
30456	8	G ^{1/8}	6	19	29,5	12	100
30457	12	G ^{3/8}	9	20	34	19	100
30458	12	G ^{1/2}	10	20	35,5	22	100
30459	9	G ^{1/4}	8	19	33	14	100
30460	9	G ^{1/8}	6	19	29,5	12	100
30462	9	G ^{3/8}	9	19	33	19	100
30461	12	G ^{1/4}	8	20	33	14	50

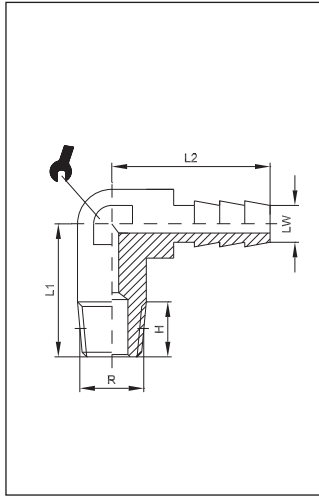


122

Schlauchtülle mit Innengewinde

Female hose adapter

TV	LW	G	H	L1	L2		
30502	6	G ^{1/8}	8,5	19,5	30	14	100
30503	7	G ^{1/8}	8,5	19,5	30	14	100
30513	7	G ^{1/4}	11	19,5	32,5	17	100
30504	8	G ^{1/4}	11	19,5	32,5	17	100
30505	9	G ^{1/4}	11	19,5	32,5	17	100
30507	10	G ^{3/8}	11,5	19,5	33,5	20	100
30510	12	G ^{3/8}	11,5	19,5	33,5	20	100
30511	12	G ^{1/2}	14,5	19,5	37,5	24	100

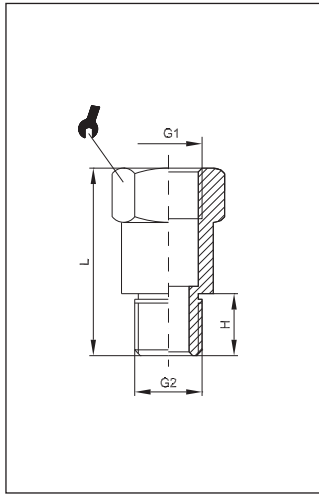


121

Winkelschraubversch. mit Schlauchaufnahme

Elbow connector for tubes

TV	R	LW	H	L1	L2		
51000	R ^{1/8}	6	8	18,5	21,5	9	100
51001	R ^{1/8}	9	11	20	24	11	100
51002	R ^{1/4}	6	11	22	22,5	10	100
51003	R ^{1/4}	8	11	22	22,5	10	100
51004	R ^{1/4}	9	11	22	24	11	100

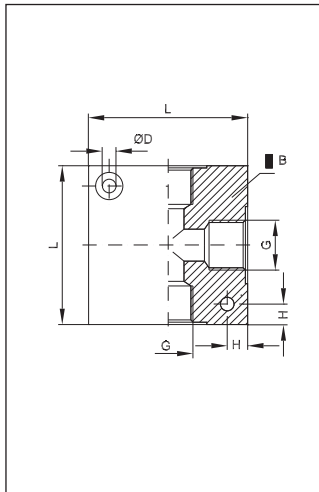
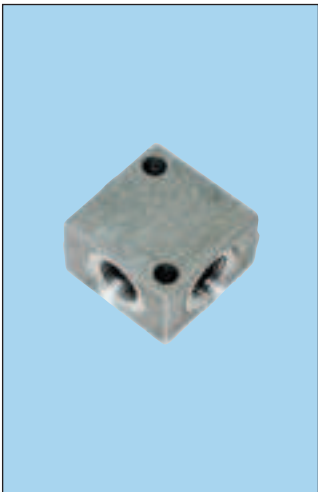


123

Verlängerung Innen-Außen zylindrisch

Extension cyl.

TV	G1	G2	H	L		
20702	G ^{1/8}	G ^{1/8}	6	22	14	100
20703	G ^{1/8}	G ^{1/8}	6	42	14	100
20704	G ^{1/4}	G ^{1/4}	8	35	17	100
20705	G ^{1/4}	G ^{1/4}	8	51	17	100

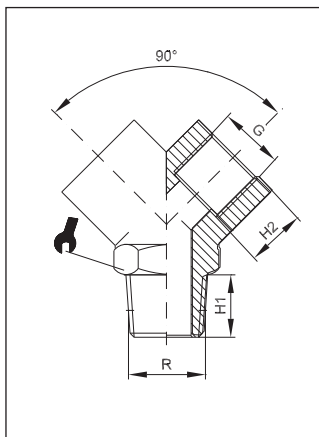


124

Verteilerblock aus Aluminium

Aluminium cross manifold

TV	G	ØD	B	H	L		
60402	G ^{1/8}	4,5	15	4	25		25
60403	G ^{1/4}	5,5	20	7	40		25
60404	G ^{3/8}	5,5	25	8	50		25
60405	G ^{1/2}	5,5	30	8	50		25

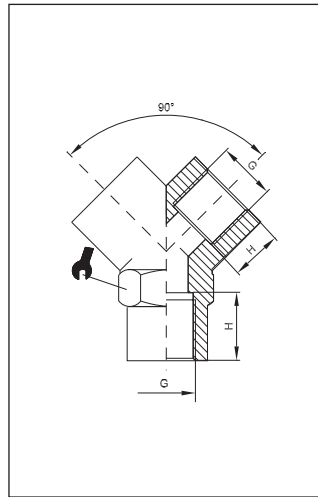


125

Y-Verteiler konisch

M/F Y-connector con.

TV	R	G	H1	H2		
60002	R ^{1/8}	G ^{1/8}	8	8	13	50
60003	R ^{1/4}	G ^{1/4}	11	11	17	50
60004	R ^{3/8}	G ^{3/8}	11,5	11,5	20	25
60005	R ^{1/2}	G ^{1/2}	14	14	25	25

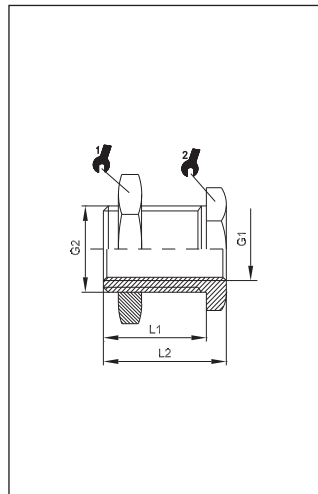


126

Y-Verteiler

Female Y-connector

ITV	G	H		
60102	G ¹ / ₈	8	13	50
60103	G ¹ / ₄	11	17	50
60104	G ³ / ₈	11,5	20	25
60105	G ¹ / ₂	14	25	25

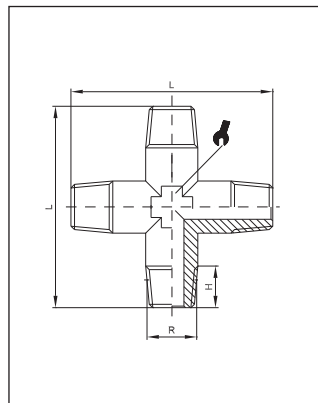


127

Schottverschraubung

Bulkhead union

ITV	G1	G2	L1	L2			
30601-1	M5	M10x1	10,5	14	14	14	100
30602-1	G ¹ / ₈	M16x1,5	14	18	22	19	100
30603-1	G ¹ / ₄	M20x1,5	21	25	27	24	100
30604-1	G ³ / ₈	M26x1,5	21	26	32	30	50
30605-1	G ¹ / ₂	M28x1,5	27	33	36	32	25

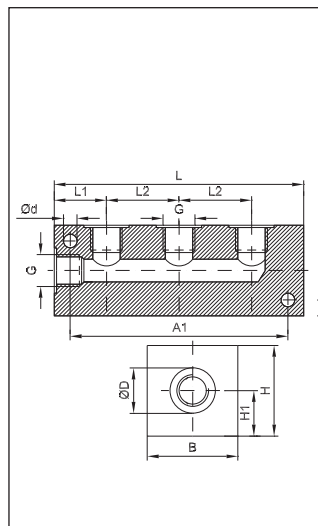


128

Kreuzstück konisch

Male cross

ITV	R	H	L		
60302	R ¹ / ₈	8	35	11	25
60303	R ¹ / ₄	11	47	13	25
60304	R ³ / ₈	11,5	52	17	25
60305	R ¹ / ₂	14	58	20	25

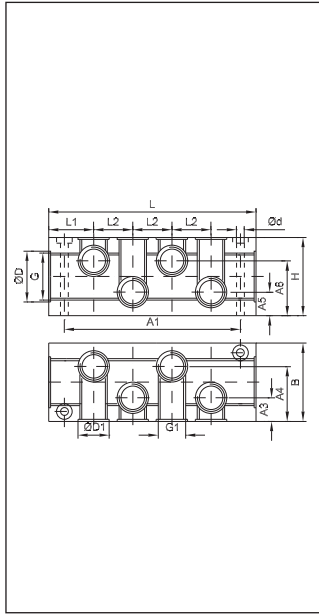


129

Verteilerleiste 3-fach

3-connection block

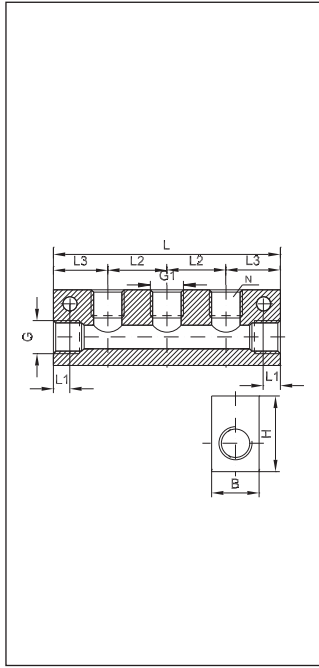
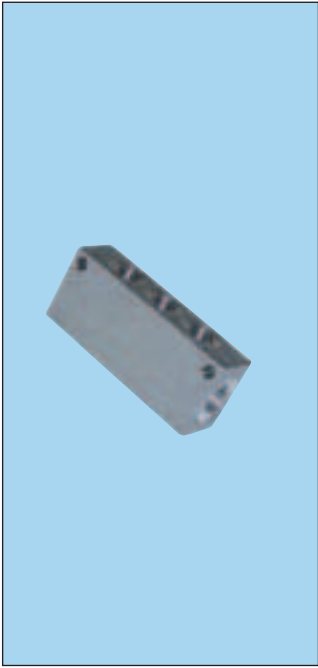
ITV	G	ØD	H	B	L	L1	L2	
12900	M5	8,5	15	15	40	10	10	10
12901	G ¹ / ₈	14,5	20	20	56	13,5	17	10
12902	G ¹ / ₄	19	30	30	89	20	29	5
12903	G ³ / ₈	23	40	30	85	20	26	5
12904	G ¹ / ₂	27,5	40	30	105	25	32	1
	H1	A1	Ød					
12900	5	32	3,4					
12901	8	46	4,4					
12902	13	74	6,4					
12903	21	72	6,4					
12904	18	90	6,4					



130
Verteilerleiste 8-fach
8-connection block

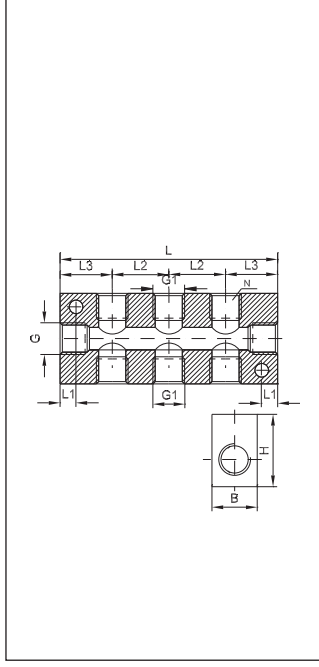
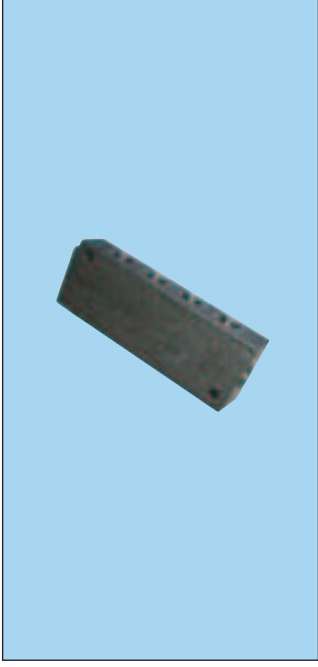
TV	G	ØD	G1	ØD1	B	H	L	L1	■
60311	G ¹ / ₄	19	M5	8,5	32	25	65	17,5	10
60312	G ³ / ₈	23	G ¹ / ₈	14,5	40	30	114	22,5	5
60313	G ¹ / ₂	27,5	G ¹ / ₄	19	50	35	144	28,5	1
60314	G ³ / ₄	34	G ¹ / ₂	27,5	60	45	170	31	1

	L2	A1	A3	A4	A5	A6	Ød
60311	10	50	12,5	19,5	8,5	16,5	4,4
60312	23	100	16,5	24,5	10,5	19,5	6,5
60313	29	128	20,5	29,5	13	22	6,5
60314	36	150	27	33	19,5	25,5	8,5



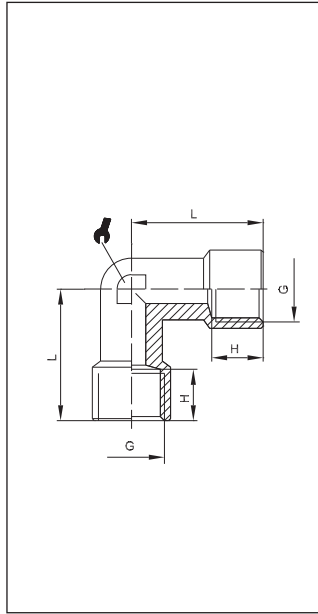
131
Durchgangsleiste
Through-going block

TV	G	G1	B	H	L1	L2	L3	L	N	■
60411	G ¹ / ₄	G ¹ / ₈	20	30	4,5	18	18	54	2	10
60412	G ¹ / ₄	G ¹ / ₈	20	30	4,5	18	18	72	3	10
60413	G ¹ / ₄	G ¹ / ₈	20	30	4,5	18	18	90	4	10
60414	G ¹ / ₄	G ¹ / ₈	20	30	4,5	18	18	108	5	5
60415	G ³ / ₈	G ¹ / ₄	25	40	8,5	24	22	68	2	5
60416	G ³ / ₈	G ¹ / ₄	25	40	8,5	24	22	92	3	5
60417	G ³ / ₈	G ¹ / ₄	25	40	8,5	24	22	116	4	5
60418	G ³ / ₈	G ¹ / ₄	25	40	8,5	24	22	140	5	5



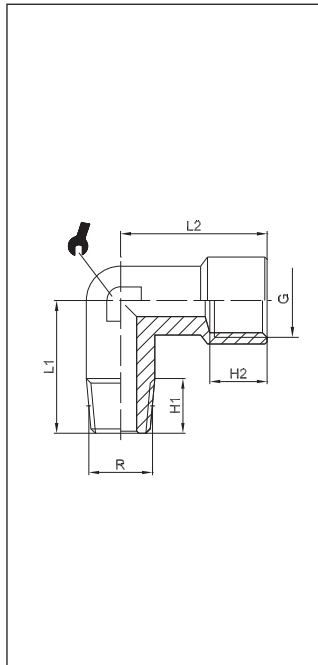
132
Durchgangsleiste
Through-going block

TV	G	G1	B	H	L1	L2	L3	L	N	■
61411	G ¹ / ₄	G ¹ / ₈	20	30	4,5	18	18	54	2+2	10
61412	G ¹ / ₄	G ¹ / ₈	20	30	4,5	18	18	72	3+3	10
61413	G ¹ / ₄	G ¹ / ₈	20	30	4,5	18	18	90	4+4	10
61414	G ¹ / ₄	G ¹ / ₈	20	30	4,5	18	18	108	5+5	5
61415	G ³ / ₈	G ¹ / ₄	25	40	8,5	24	22	68	2+2	5
61416	G ³ / ₈	G ¹ / ₄	25	40	8,5	24	22	92	3+3	5
61417	G ³ / ₈	G ¹ / ₄	25	40	8,5	24	22	116	4+4	5
61418	G ³ / ₈	G ¹ / ₄	25	40	8,5	24	22	140	5+5	5



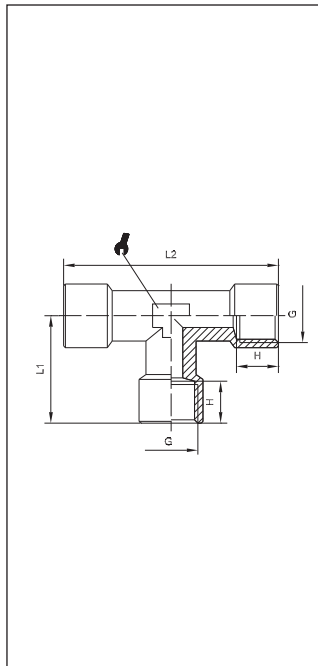
109 blank
Winkelstück
 Female elbow

<i>TV</i>	G	H	L		
R50102	G ¹ / ₈	8	21	10	100
R50103	G ¹ / ₄	11	25,5	13	50
R50104	G ³ / ₈	11,5	28	17	25
R50105	G ¹ / ₂	14	33,5	21	25
R50106	G ³ / ₄	16,5	36,5	25	25
R50107	G1	19	45	30	25



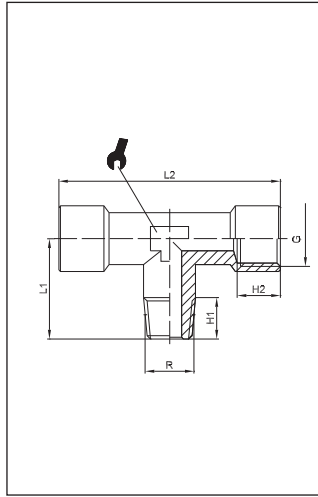
110 blank
Winkelstück
 Male-female elbow

<i>TV</i>	R	G	H1	H2	L1	L2		
R50202	R ¹ / ₈	G ¹ / ₈	8	8	18,5	21	10	100
R50203	R ¹ / ₄	G ¹ / ₄	11	11	23,5	25,5	13	50
R50204	R ³ / ₈	G ³ / ₈	11,5	11,5	26	28	17	25
R50205	R ¹ / ₂	G ¹ / ₂	14	14	31	33,5	21	25
R50206	R ³ / ₄	G ³ / ₄	16	16,5	33	36,5	25	10
R50207	R1	G1	17	19	39	45	30	10



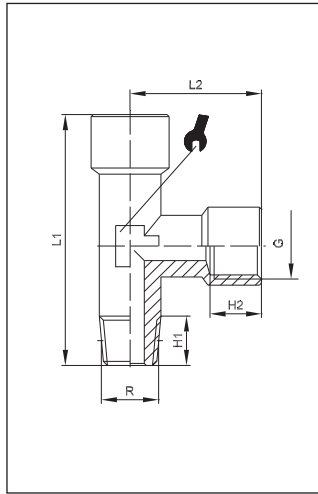
111 blank
T-Stück
 Female T

<i>TV</i>	G	H	L1	L2		
R40003	G ¹ / ₈	8	21	42	10	100
R40004	G ¹ / ₄	11	25,5	51	13	50
R40005	G ³ / ₈	11,5	28	56	17	25
R40006	G ¹ / ₂	15	33,5	67	21	25
R40007	G ³ / ₄	16,5	36,5	73	25	10
R40008	G1	19	45	90	30	10



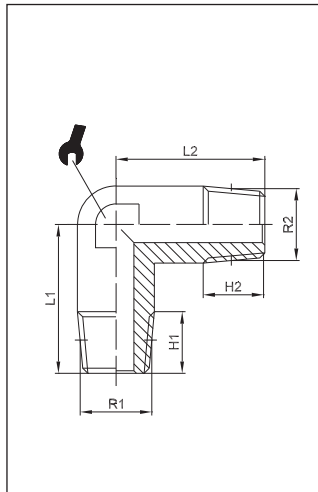
112 blank
T-Stück konisch
 Centre male Tee, con.

<i>mv</i>	R	G	H1	H2	L1	L2		
R40402	R ^{1/8}	G ^{1/8}	8	8	18,5	42	10	100
R40403	R ^{1/4}	G ^{1/4}	11	11	23,5	51	13	50
R40404	R ^{3/8}	G ^{3/8}	11,5	11,5	26	56	17	25
R40405	R ^{1/2}	G ^{1/2}	14	14	31	67	21	25
R40406	R ^{3/4}	G ^{3/4}	16	16,5	33	73	25	10
R40407	R1	G1	17,5	19	39	90	30	10



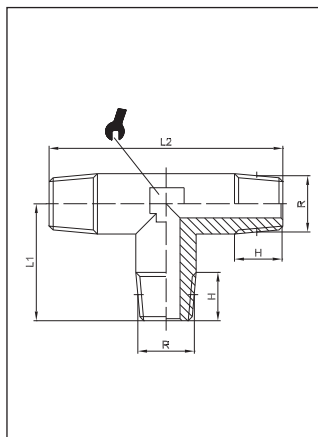
113 blank
L-Stück konisch
 Off-set male T-MFF, con.

<i>mv</i>	R	G	H1	H2	L1	L2		
R40502	R ^{1/8}	G ^{1/8}	8	8	39,5	21	10	100
R40503	R ^{1/4}	G ^{1/4}	10	11,5	49	25,5	13	50
R40504	R ^{3/8}	G ^{3/8}	11,5	11,5	54	28	17	25
R40505	R ^{1/2}	G ^{1/2}	14,5	14	64,5	33	21	25
R40506	R ^{3/4}	G ^{3/4}	16	15,5	69,5	36,5	25	10
R40507	R1	G1	17,5	16,5	87	45	30	10



115 blank
Winkelstück konisch
 Male elbow, con.

<i>mv</i>	R1	R2	H1	H2	L1	L2		
R50002	R ^{1/8}	R ^{1/8}	8	8	18,5	18,5	10	100
R50003	R ^{1/4}	R ^{1/4}	11	11	23,5	23,5	13	50
R50004	R ^{3/8}	R ^{3/8}	11,5	11,5	26	26	17	25
R50005	R ^{1/2}	R ^{1/2}	14	14	31	31	21	25
R50006	R ^{3/4}	R ^{3/4}	16	16	33	33	25	10
R50007	R1	R1	17	17	39	39	30	10



116 blank
T-Stück konisch
 Male Tee, con.

<i>mv</i>	R	H	L1	L2		
R40104	R ^{1/4}	11	23,5	47	13	50
R40105	R ^{3/8}	11,5	26	52	17	25
R40106	R ^{1/2}	14	31	62	21	25
R40107	R ^{3/4}	16	33	66,4	25	10
R40108	R1	17,5	39	78	30	10