

MIKRO-SIŁOWNIKI TYPU CARTRIDGE SERII CRTC, Ø 6-16 mm

Mikro-siłowniki jednostronnego działania są przeznaczone do montażu w ograniczonych przestrzeniach lub dzięki zewnętrznemu O-ringowi zapewniającemu idealne uszczelnienie, do bezpośredniego wkręcenia w korpus maszyny.

UWAGA: Podczas gdy siłownik pracuje z dużą częstotliwością wskazane jest by tłok nie osiągał krańcowej pozycji.

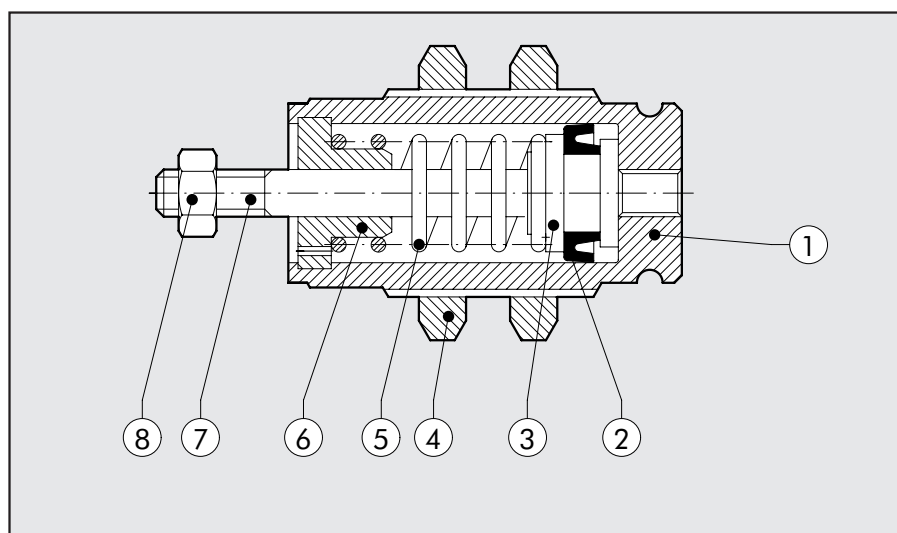


DANE TECHNICZNE

Uszczelnienia	NBR																			
Ciśnienie robocze	2 do 6 bar (0.2 do 0.6 MPa)																			
Zakres temperatur pracy	-10 do +80 °C																			
Medium robocze	Filterowane sprężone powietrze, olejone lub nie olejone. W przypadku smarowania - konieczność kontynuacji.																			
Średnice tłoka	mm 6 ; 10 ; 16																			
Standardowe długości skoków	mm 5 ; 10 ; 15																			
Przyłącze	M5																			
Wersja	Jednostronnego działania																			
Konstrukcja	Obrabiany mechanicznie																			
Wymiary zewnętrznego O-ringa (nie jest dostarczany wraz z siłownikiem)	<table border="1"> <thead> <tr> <th>Ø</th> <th>O-ring</th> </tr> </thead> <tbody> <tr> <td>6</td> <td>7x1</td> </tr> <tr> <td>10</td> <td>9.5x1.5</td> </tr> <tr> <td>16</td> <td>16x1.5</td> </tr> </tbody> </table>	Ø	O-ring	6	7x1	10	9.5x1.5	16	16x1.5											
Ø	O-ring																			
6	7x1																			
10	9.5x1.5																			
16	16x1.5																			
Masa	<table border="1"> <thead> <tr> <th rowspan="2">Ø</th> <th colspan="3">SKOKI</th> </tr> <tr> <th>5</th> <th>10</th> <th>15</th> </tr> </thead> <tbody> <tr> <td>6</td> <td>14</td> <td>16</td> <td>19</td> </tr> <tr> <td>10</td> <td>30</td> <td>35</td> <td>40</td> </tr> <tr> <td>16</td> <td>76</td> <td>84</td> <td>90</td> </tr> </tbody> </table>	Ø	SKOKI			5	10	15	6	14	16	19	10	30	35	40	16	76	84	90
Ø	SKOKI																			
	5	10	15																	
6	14	16	19																	
10	30	35	40																	
16	76	84	90																	

BUDOWA

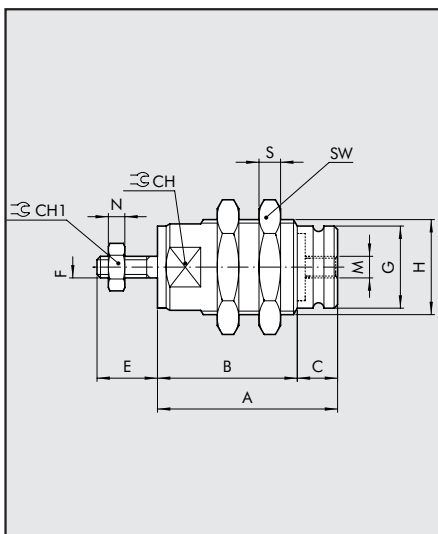
- ① Korpus – mosiądz niklowany
- ② Uszczelnienie tłoka - guma NBR
- ③ Tłok/tłoczysko - stal AISI 303 (dla Ø 6 - Ø 10)
- ④ Tłok - mosiądz (dla Ø 16)
- ⑤ Nakrętka - stal niklowana
- ⑥ Sprężyna - stal sprężynowa
- ⑦ Łożysko ślizgowe - mosiądz
- ⑧ Tłoczysko - stal AISI 303 (dla Ø 16)
- ⑨ Nakrętka - stal niklowana





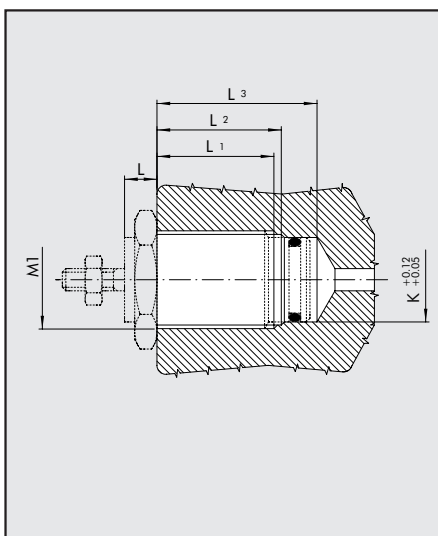
**SIŁOWNIKI SERII CRTC
WYMIARY, Ø 6, 10, 16**

Ø	A			Skok			B			Skok			C	CH	CH1	E	F	G	H	M	N	S	SW
	5	10	15	5	10	15	5	10	15														
6	19.5	26.5	33.5	14.5	21.5	28.5	5	9	5.5	8	M3	8.5	M10x1	M5	2.4	3	14						
10	23	29.5	36.5	16	22.5	29.5	7	14	7	10.5	M4	12	M15x1.5	M5	2	4	19						
16	27	32	37	21	26	31	6	20	8	13	M5	19	M22x1.5	M5	4	5	27						



WYMIARY MONTAŻOWE

Ø	L			Skok			L1			Skok			L2			Skok			L3	Skok	K	M1
	5	10	15	5	10	15	5	10	15	5	10	15	5	10	15							
6	5	5	5	10	17	24	12	19	26	16	24	31	8.5	M10x1								
10	6	6	6	11	17	24	13	19	26	20	26	34	12	M15x1.5								
16	7	7	7	15	20	25	17	21	27	26	31	36	19	M22x1.5								



KLUCZ DO INDEKSÓW

CYL	C	R	T	C	0 1 0	0 0 1 0	S 0 0 0	0 0	0 0
	TYP		ŚREDNICA	SKOK	TYP	DALSZY OPIS	WYKONANIE SPECJALNE		
	MIKRO-SIŁOWNIKI TYPU CARTRIDGE		006 010 016	0005 0010 0015	Jednostronnego działania ze schowanym tłoczyskiem				

INDEKSY ZAMÓWIENIOWE

Indeks	Opis
W1000060005	CYL. CRTC-006-0005-S000-00
W1000060010	CYL. CRTC-006-0010-S000-00
W1000060015	CYL. CRTC-006-0015-S000-00
W1000100005	CYL. CRTC-010-0005-S000-00
W1000100010	CYL. CRTC-010-0010-S000-00
W1000100015	CYL. CRTC-010-0015-S000-00
W1000160005	CYL. CRTC-016-0005-S000-00
W1000160010	CYL. CRTC-016-0010-S000-00
W1000160015	CYL. CRTC-016-0015-S000-00

DALSZY OPIS
WYKONANIE SPECJALNE = NIE PRZEWDZIANE