

SIŁOWNIKI CYLINDRYCZNE SERII RNDC Ø 32 – 50 mm ORAZ OSPRZĘT

Siłowniki z gładkiego profilu dostępne są w różnych wersjach:

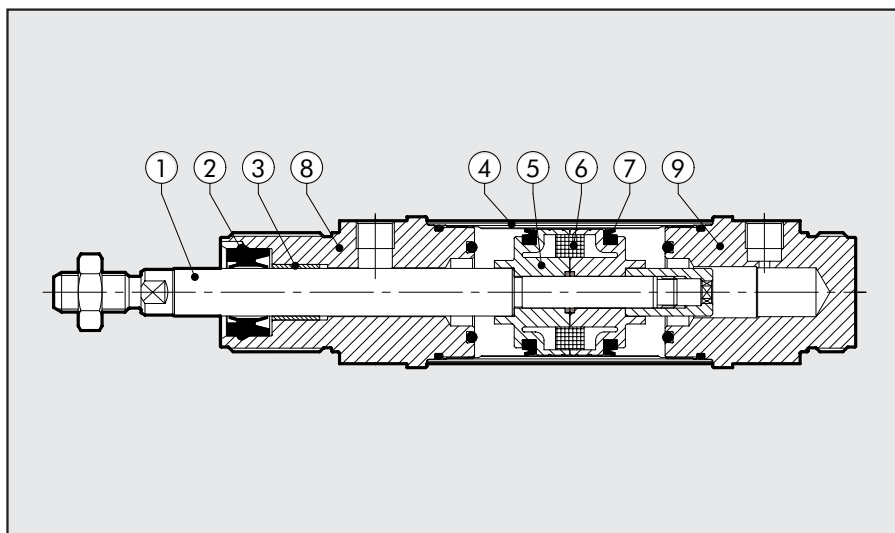
- z magnesem lub bez magnesu
- jedno lub dwustronnego działania
- z jednostronnym lub przechodzącym tłoczyskiem
- nastawialna amortyzacja pneumatyczna na życzenie
- dostępne materiały uszczelnień: NBR, Poliuretan lub Viton® (dla wysokich temperatur).



DANE TECHNICZNE	Poliuretan	NBR	Viton®	Niskie temperatury
Maksymalne ciśnienie robocze	max 10 bar (max 1 MPa - 145 psi)			
Zakres temperatur pracy	-20°C do +80°C (wersja bez magnesu)	-20°C do +80°C (wersja bez magnesu)	-10°C do +150°C (wersja bez magnesu)	-35°C do +80°C
	-20°C do +70°C (wersja z magnesem)	-20°C do +70°C (wersja z magnesem)		
Medium robocze	Filtrowane sprężone powietrze, olejone lub nie olejone. W przypadku smarowania - konieczność kontynuacji.			
Średnice tłoka	Ø 32 ; Ø 40 ; Ø 50			
Konstrukcja	Siłownik tłoczyskowy			
Wersje	Dwustronnego działania, - z przechodzącym tłoczyskiem, - z amortyzacją pneumatyczną, - z przechodzącym tłoczyskiem i amortyzacją pn. Jednostronnego działania, - z przechodzącym tłoczyskiem			
Bezdotykowa sygnalizacja położenia	W standardzie wersja z magnesem. Wersja bez magnesu na zamówienie.			
Standardowe długości skoków	Jednostronnego działania: dla średnic Ø 32-50 skoki od 0 do 250 mm Dwustronnego działania: dla średnic Ø 32-50 skoki od 25 do 500 mm			
Minimalne ciśnienie robocze	Ø 32 do Ø 40: 0.4 bar - Ø 50: 0.3 bar			
Siły wytwarzane wysuw/powrót	Patrz DANE TECHNICZNE STR. 1.1/06			
Masa	Patrz DANE TECHNICZNE STR. 1.1/05			
	Wersja non-stick slip, wyłącznie z powietrzem nie olejnym			

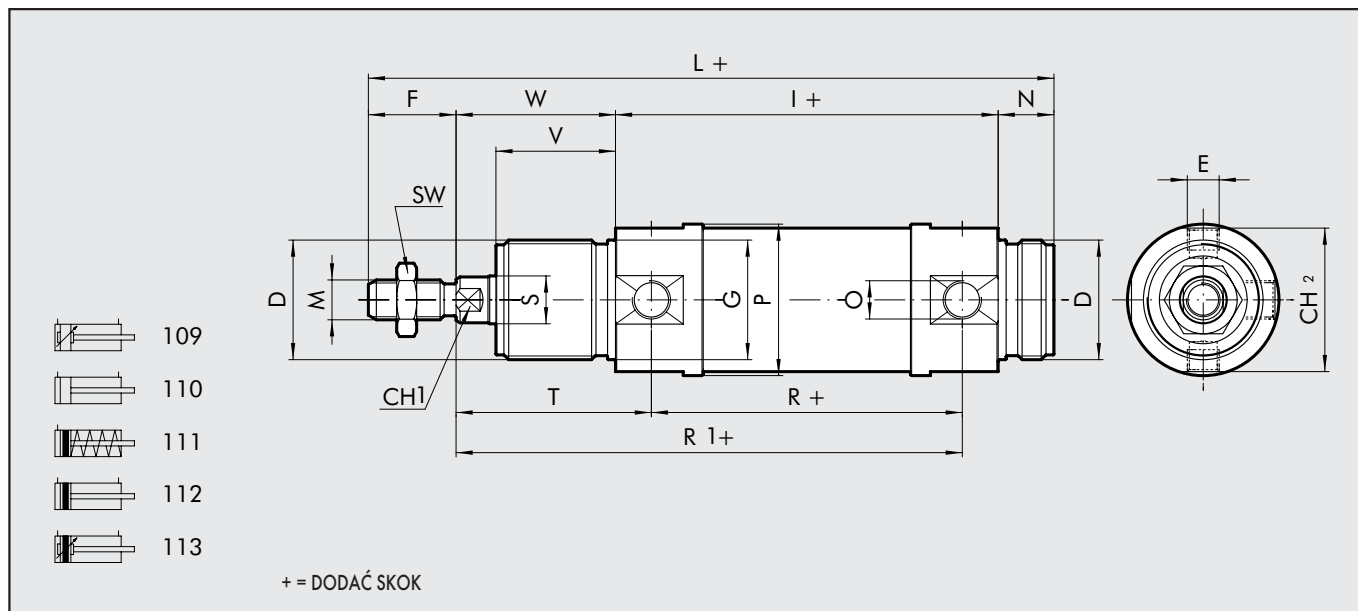
BUDOWA

- 1 TŁOCZYSKO: stal C45 lub stal nierdzewna, chromowana
- 2 USZCZELNIENIE TŁOCZYSKA: Poliuretan (PARKER PRADIFA), NBR lub Viton®
- 3 ŁOŻYSKO ŚLIZGOWE: taśma stalowa z dodatkami brązu oraz PTFE
- 4 TULEJA: aluminium anodowane
- 5 TŁOK: samosmarujący technopolimer z zintegrowanymi pierścieniami amortyzującymi
- 6 MAGNES: w plastoferycie
- 7 USZCZELNIENIE TŁOKA: Poliuretan (PARKER PRADIFA), NBR lub Viton®
- 8 9 POKRYWA: aluminium anodowane





WYMIARY DLA WERSJI STANDARDOWYCH



WYMIARY DLA WERSJI Z PRZECHODZACYM TŁOCZYKIEM

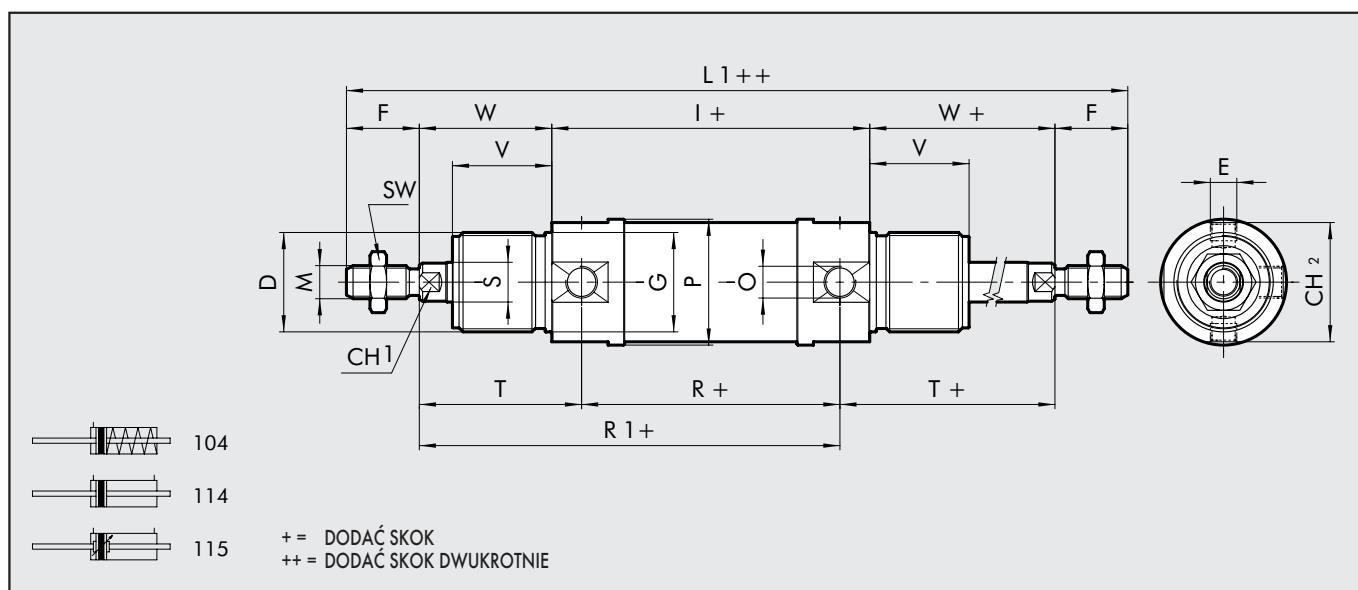


TABELA WYMIARÓW DLA SIŁOWNIKÓW DWUSTRONNEGO DZIAŁANIA - STANDARD ORAZ Z PRZECHODZACYM TŁOCZYKIEM

Ø	D	E	F	Ø G	CH1	I	L	M	N	O	Ø P	R	Ø S	SW	T	CH2	V	W	L1
32	M30x1.5	M8x1	22	30	10	96	172	M10x1.25	14	G1/8	38	78	12	17	49	36	30	40	220
40	M38x1.5	M10x1	24	38	13	113	198	M12x1.25	16	G1/4	46	89	16	19	57	43	35	45	251
50	M45x1.5	M12x1.5	32	45	17	120	220	M16x1.5	18	G1/4	57	96	20	24	62	54	38	50	284

TABELA WYMIARÓW DLA SIŁOWNIKÓW JEDNOSTRONNEGO DZIAŁANIA - STANDARD ORAZ Z PRZECHODZACYM TŁOCZYKIEM

Dolny limit	Skok	Górny limit	I			L			R1			L1		
			Ø 32	Ø 40	Ø 50	Ø 32	Ø 40	Ø 50	Ø 32	Ø 40	Ø 50	Ø 32	Ø 40	Ø 50
0	< C ≤	50	96	113	120	172	198	220	127	146	158	220	251	284
50	< C ≤	100	125	145.5	155.5	201	230.5	255.5	156	178.5	193.5	249	283.5	319.5
100	< C ≤	150	154	178	191	230	263	291	185	211	229	278	316	355
150	< C ≤	200	183	210.5	226.5	259	295.5	326.5	214	243.5	264.5	307	348.5	390.5
200	< C ≤	250	212	243	262	288	328	362	243	276	300	336	381	426

Pozostałe wymiary, patrz poprzednia tabela, z wyjątkiem T i R, zastąpionych przez R1.

KLUCZ DO INDEKSÓW

CIL	1	1	2	0	3 2	0 0 2 5	C	P
	TYP			ŚREDNICA		SKOK		
104	SE przyłącze osiowe			0	Standard	32	C tłoczyśko stal C45 chromowana	P Poliuretan N NBR V Viton® B Niskie temperatury
109	DEA			V	bez nakrętki	40		
110	DE				mocującej	50		
111	SE			G	non-stick slip			
112	DEM						X tłoczyśko stal nierdzewna	
113	DEMA							
114	DEM z przech. tłocz.							
115	DEMA z przech. tłocz.							

DE: Dwustronnego działania (bez amortyzacji, bez magnesu)

DEM: Dwustronnego działania z magnesem (bez amortyzacji)

DEMA: Dwustronnego działania z magnesem (z amortyzacją)

DEA: Dwustronnego działania z amortyzacją (bez magnesu)

SE: Jednostronnego działania (z magnesem)

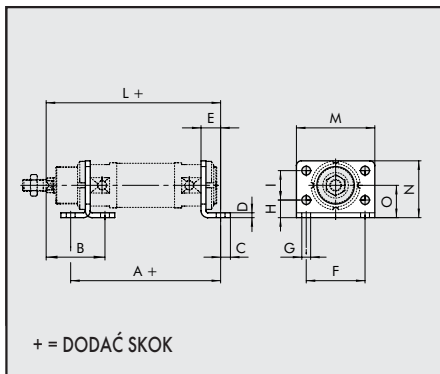
NOTATKI



OSPRZĘT: MOCOWANIA

1

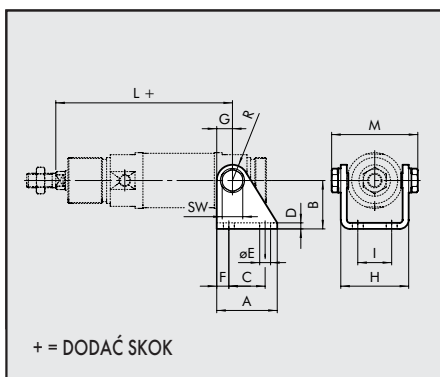
ŁAPA MOCUJĄCA - MODEL AC



Indeks	Ø	A	B	C	D	E	F	G	H	I	L	M	N	O	Masa [g]
W0950320002	32	124	50	7	4	14	52	7	14	28	150	66	49	28	104
W0950400002	40	153	60	10	5	20	60	9	18	30	178	80	58	33	190
W0950500002	50	160	64	10	6	20	70	9	20	40	190	90	70	40	296

Uwagi: pakowane pojedynczo

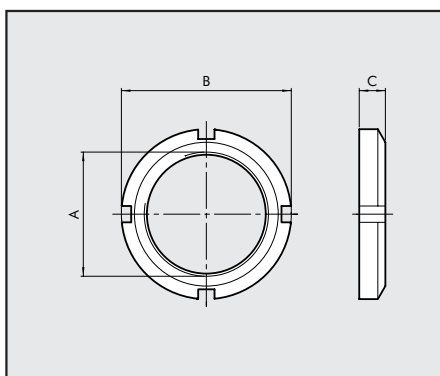
WSPORNIK - MODEL BC



Indeks	Ø	A	B	C	D	E	F	G	H	I	L	M	R	SW	Masa [g]
W0950320005	32	40	35	24	4	7	8	12	46.1	20	127	60	12	13	152
W0950400005	40	50	40	30	5	9	10	13	56.1	28	146	72.5	13	17	262
W0950500005	50	54	45	34	6	9	10	14	69.1	36	158	89	14	19	401

Uwagi: dostarczany wraz z 2 śrubami

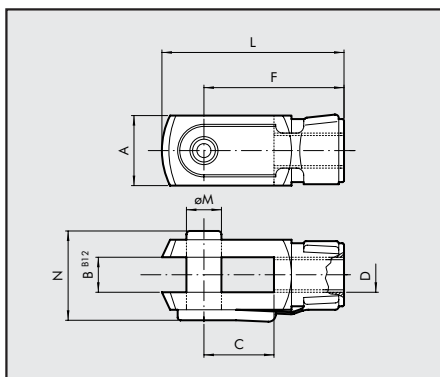
NAKRĘTKA DO POKRYWY - MODEL G



Indeks	Ø	A	B	C	Masa [g]
W0950320010	32	M30x1.5	45	7	46
W0950400010	40	M38x1.5	52	8	56
W0950500010	50	M45x1.5	65	10	124

Uwagi: pakowane pojedynczo

GŁOWICA WIDŁKOWA - MODEL GK-M

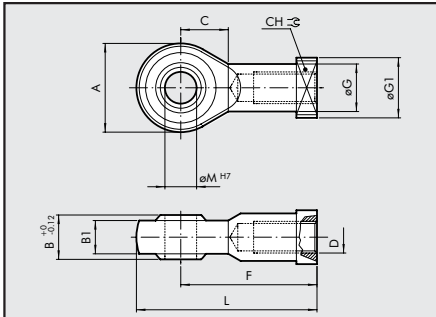


Indeks	Ø	Ø M	C	B	A	L	F	D	Masa [g]
W0950322020	32	10	20	10	20	52	40	M10x1,25	92
W0950402020	40	12	24	12	24	62	48	M12x1,25	148
W0950502020	50	16	32	16	32	83	64	M16x1,5	340

Uwagi: pakowane pojedynczo

GŁOWICA PRZEGUBOWA - MODEL GA-M

Indeks	Ø	Ø M	C	B1	B	A	L	F	D	Ø G	CH	Masa [g]
--------	---	-----	---	----	---	---	---	---	---	-----	----	----------

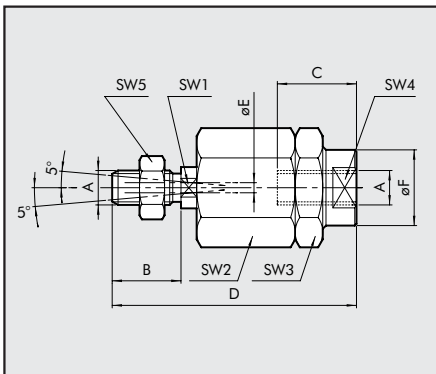


W0950322025	32	10	15	10,5	14	28	57	43	M10x1,25	15	17	78
W0950402025	40	12	17	12	16	32	66	50	M12x1,25	17,5	19	116
W0950502025	50	16	22	15	21	42	85	64	M16x1,5	22	22	226

Uwagi: pakowane pojedynczo

SPRZĘGŁO ELASTYCZNE - MODEL GA-K

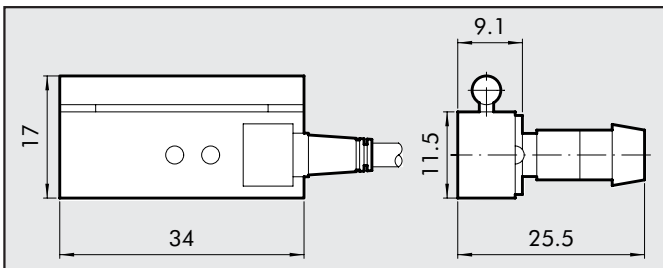
Indeks	Ø	A	B	C	D	Ø E	Ø F	SW1	SW2	SW3	SW4	SW5	Masa [g]
--------	---	---	---	---	---	-----	-----	-----	-----	-----	-----	-----	----------



W0950322030	32	M10x1,25	20	20	71	4	22	12	30	30	19	17	216
W0950402030	40	M12x1,25	24	20	75	4	22	12	30	30	19	19	220
W0950502030	50	M16x1,5	32	32	103	4	32	20	41	41	30	24	620

Uwagi: pakowane pojedynczo

OSPRZĘT: CZUJNIKI ZBLIŻENIOWE

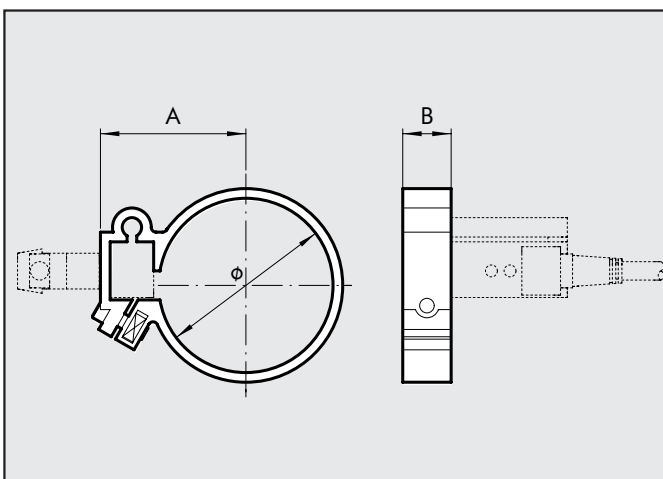
CZUJNIKI
INDEKS


Indeks	Opis
MAGNETYCZNE CZUJNIKI ZBLIŻENIOWE	
W0950000201	Czujnik kontaktronowy DSM2 - C525
W0950000222	Czujnik Halla PNP DSM3-N225
W0950000232	Czujnik Halla NPN DSM3-M225

Uwagi: Dane techniczne czujników zbliżeniowych, patrz Osprzęt dla siłowników ISO 6431, str. 1.1/61

MOCOWANIE CZUJNIKA

Indeks	Model	Średnica	Ø	A	B
--------	-------	----------	---	---	---



W0950000132	UCHWYT DXF 36-32	32	36	29.5	10
W0950000140	UCHWYT DXF 45-40	40	45	34.5	10
W0950000150	UCHWYT DXF 52-50	50	55	38.5	10