

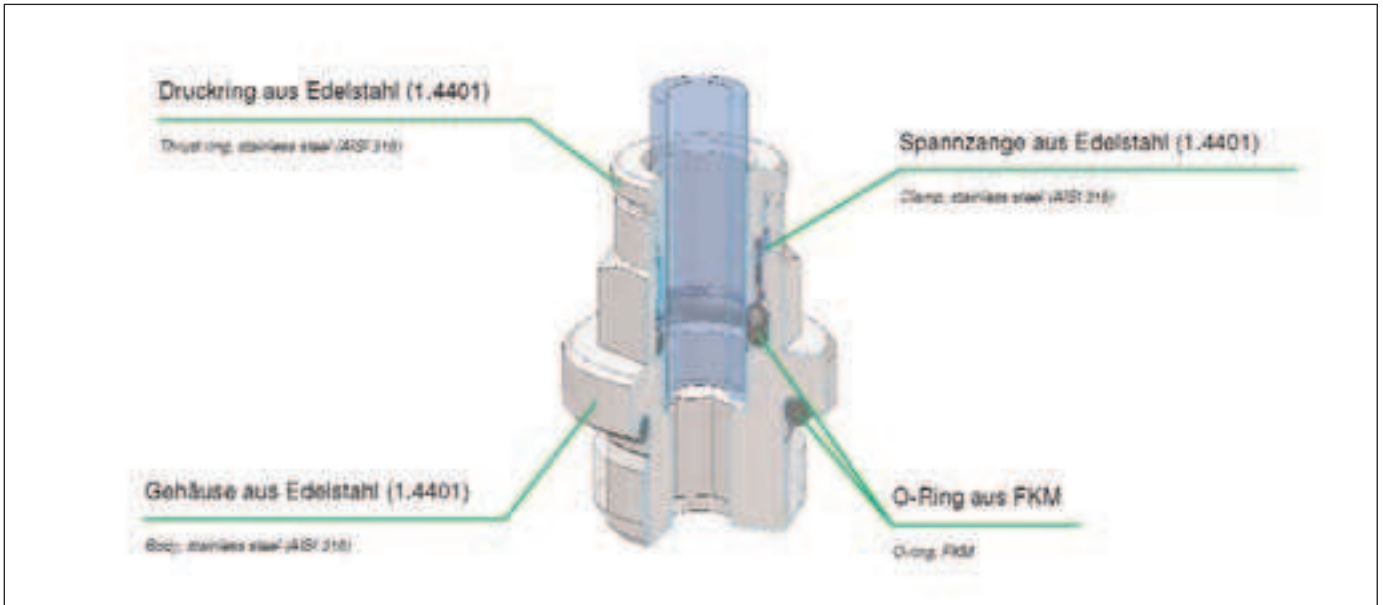
STX – Steckverschraubungen aus Edelstahl

STX – Push-in fittings stainless steel



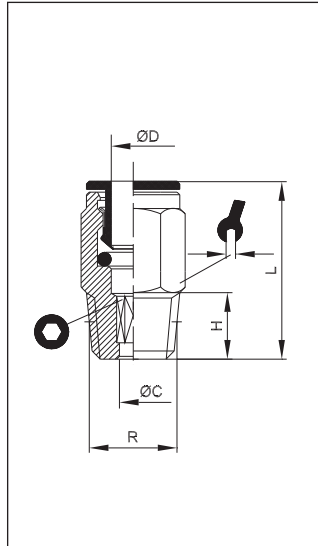
Features

- ▶ Verschraubung komplett aus Edelstahl 1.4401
 - ▶ Schlauchmontage mit einem Handgriff
 - ▶ für Schläuche verschiedener Materialien (PU, PA)
 - ▶ kleine Baugröße und geringes Gewicht
 - ▶ FKM O-Ringe für hohe Temperaturen
 - ▶ modularer, flexibler Aufbau
- ▶ Fitting 100% stainless steel 1.4401
 - ▶ Tube assembly with one movement
 - ▶ For tubes in various materials (PU, PA)
 - ▶ Small-scale and low weight
 - ▶ FKM O-rings for high temperatures
 - ▶ Modular, flexible structure



Technische Daten Technical data

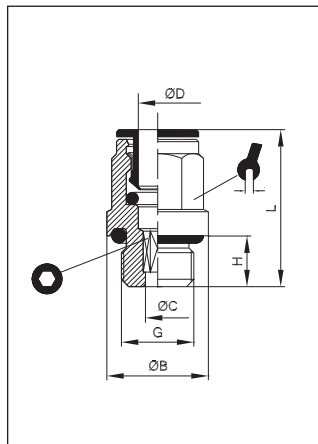
Betriebstemperatur	-20°C bis +150°C	
Betriebsdruck	bis 16bar	abhängig vom Druckbereich des eingesetzten Schlauches
Vakuum	max 98%	
Werkstoffe	Gehäuse Edelstahl AISI 316 (1.4401) Dichtungen aus FKM Spannzange aus Edelstahl AISI 316 (1.4401) Druckring aus Edelstahl AISI 316L (1.4404)	
Gewinde	zyl. Gew. DIN EN ISO 228 kon. Gew. DIN EN 10226 (DIN 2999) metr. Gew. DIN ISO 261	zylindrisch mit O-Ring-Abdichtung
Medium	geölte und ungeölte Druckluft	Medien, die mit den Materialien der Bauteile verträglich sind
Schläuche	für Leitungen nach ISO 14743 Toleranzen für Außen-Ø 4 bis 8: ±0,1 Toleranzen für Außen-Ø 10 bis 14: ±0,15 (PU) 10 bis 14: ±0,1 (PA)	empfohlene Materialien: PU, PA
Operating temperature	-20°C to +150°C	
Operating pressure	Up to 16 bar	Dependent on the pressure range of the tube used
Vacuum	max 98%	
Materials	Stainless steel housing, AISI 316 (1.4401) FKM seals Stainless steel clamp, AISI 316 (1.4401) Stainless steel thrust ring, AISI 316L (1.4404)	
Thread	Cyl. thread, DIN EN ISO 228 Con. thread, DIN EN 10226 (DIN 2999) Metr. thread, DIN ISO 261	Cylindrical with O-ring seal
Medium	Lubricated and non-lubricated compressed air	Mediums which are compatible with the component materials
Tubes	For tubes in line with ISO 14743 Tolerances for external Ø 4 to 8: ±0.1 Tolerances for external Ø 10 to 14: ±0.15 (PU) 10 to 14: ±0.1 (PA)	Recommended materials: PU, PA



STX 11

gerade Einschraubverschraubung kon.
Straight male adaptor con.

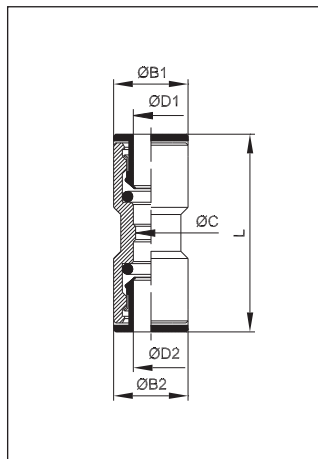
ITV	ØD	R	ØB	ØC	H	L			
110418	4	R ^{1/8}	9	3	6,5	19	3	10	50
110414	4	R ^{1/4}	9	3,4	11	20	3	14	50
110618	6	R ^{1/8}	11	5	7,5	21	5	12	50
110614	6	R ^{1/4}	11	5	11	21	5	14	50
110818	8	R ^{1/8}	13	6	7,5	26	6	14	50
110814	8	R ^{1/4}	13	6	11	23	6	14	50
111014	10	R ^{1/4}	15	8,3	11	31	8	16	50
111038	10	R ^{3/8}	15	8,3	11,5	27	8	17	50
111238	12	R ^{3/8}	18	10,4	11,5	27	10	18	50
111212	12	R ^{1/2}	18	10,4	14	27	10	22	50



STX 12

gerade Einschraubverschraubung zyl.
Straight male adaptor (parallel)

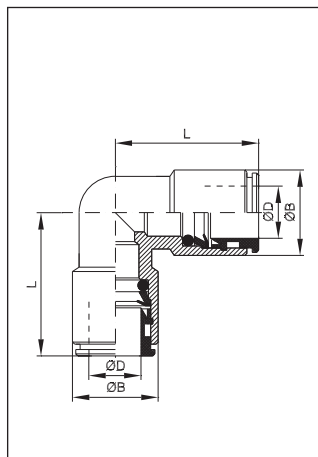
ITV	ØD	G	ØB	ØC	H	L			
120405	4	M5	8	2,5	4	20	-	9	10
120418	4	G ^{1/8}	13	2,6	6	20	3	9	10
120618	6	G ^{1/8}	13	4,2	6	24	4	13	10
120614	6	G ^{1/4}	16	4,2	8	21,5	4	16	10
120818	8	G ^{1/8}	13	5,2	6	26,5	5	13	10
120814	8	G ^{1/4}	16	6,2	8	25	6	16	10



STX 26

gerader Verbinder
Straight connector

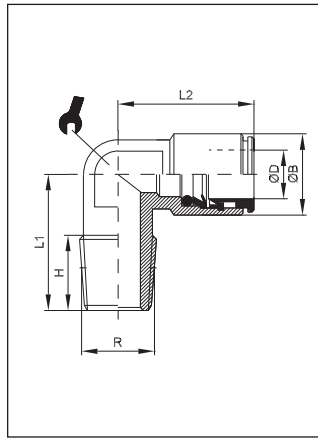
ITV	ØD1	ØD2	ØB1	ØB2	ØC	L	
260404	4	4	9	9	3	32	10
260606	6	6	11	11	5	33	10
260808	8	8	13	13	7	39	10
261010	10	10	15	15	9	39	10
261212	12	12	18	18	11	38	10



STX 28

Winkelverbinder
Elbow connector

ITV	ØD	ØB	L	
280404	4	9	17	10
280606	6	12	20	10
280808	8	14	21	10
281010	10	16	25	10
281212	12	19	27	10

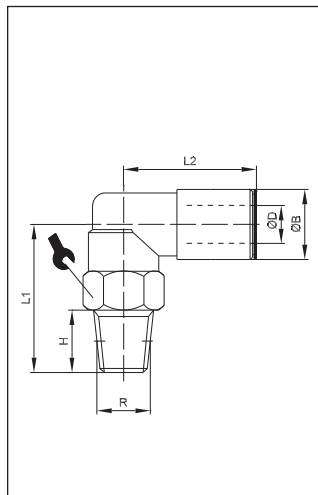


STX 14

Winkeleinschraubverschraubung konisch

Elbow taper male adaptor con.

ITV	ØD	R	ØB	H	L1	L2		
140418	4	R ^{1/8}	9	7,5	16	17	9	10
140618	6	R ^{1/8}	12	7,5	16	20	9	10
140614	6	R ^{1/4}	12	11	20	20	11	10
140818	8	R ^{1/8}	14	7,5	17	21	11	10
140814	8	R ^{1/4}	14	11	20	21	11	10

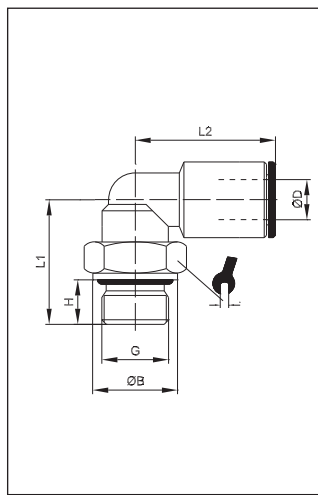


STX 15

Winkeleinschraubverschraubung konisch

Swivel elbow adaptor

ITV	ØD	R	ØB	H	L1	L2		
150418	4	R ^{1/8}	9	7	20	20	10	10
150618	6	R ^{1/8}	11	7	20	21	13	10
150614	6	R ^{1/4}	11	11	25	21	14	10
150818	8	R ^{1/8}	13	7	20	24	13	10
150814	8	R ^{1/4}	13	11	25	24	14	10
151014	10	R ^{1/4}	16	11	26,5	25,5	16	10
151038	10	R ^{3/8}	16	11,5	27	25,5	17	10
151238	12	R ^{3/8}	19	11,5	30,5	28	20	10
151212	12	R ^{1/2}	19	14	33,5	28	22	10

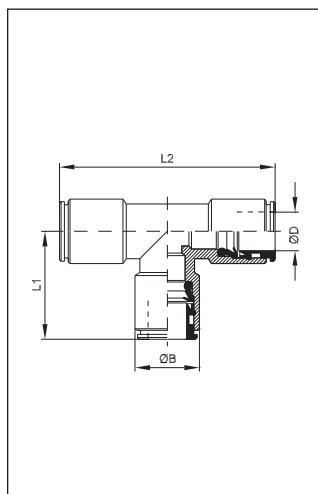


STX 16

Winkeleinschraubverschraubung zylindrisch

Swivel elbow parallel adaptor

ITV	ØD	G	ØB	H	L1	L2		
160405	4	M5	8	4	14,5	17	9	10
160418	4	G ^{1/8}	13	5,5	19,5	20	13	10
160618	6	G ^{1/8}	13	5,5	19,5	21	13	10
160614	6	G ^{1/4}	16	6,5	20,5	21	16	10
160818	8	G ^{1/8}	13	5,5	19,5	24	13	10
160814	8	G ^{1/4}	16	6,5	20,5	24	16	10

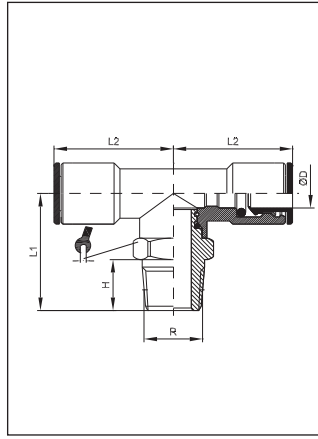


STX 29

T-Verbinder

T-connector

ITV	ØD	ØB	L1	L2	
290404	4	9,0	17,0	34,0	10
290606	6	12,0	20,0	40,0	10
290808	8	14,0	21,0	42,0	10
291010	10	16,0	25,0	50,0	10
291212	12	19,0	27,0	54,0	10

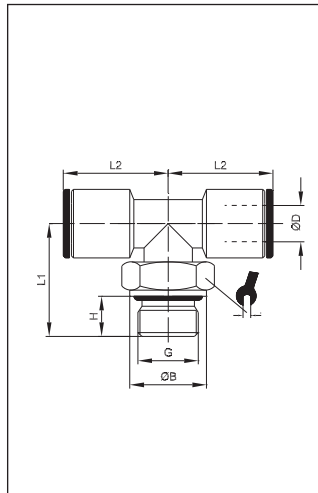


STX 20

T-Verschraubung drehbar konisch

Swivel t-adaptor con.

ITV	ØD	R	ØB	H	L1	L2		
200418	4	R ^{1/8}	9	7,5	21,5	17	10	10
206018	6	R ^{1/8}	12	7,5	24,5	21	13	10
206014	6	R ^{1/4}	12	11	28,5	21	14	10
200818	8	R ^{1/8}	14	7	24,5	21,5	13	10
208014	8	R ^{1/4}	13	11	25	23,5	14	10
201014	10	R ^{1/4}	16	11	32	24	16	10
201038	10	R ^{3/8}	16	11,5	32,5	24	18	10

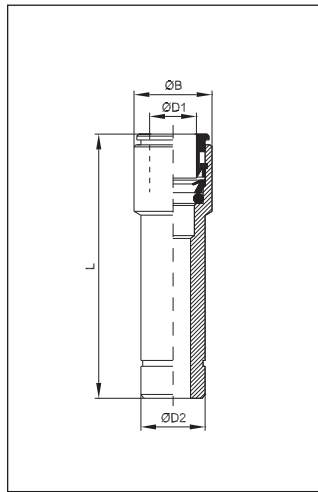


STX 21

T-Verschraubung drehbar zylindrisch

Swivel t-adaptor, parallel

ITV	ØD	G	ØB	H	L1	L2		
210405	4	M5	8	4	18	17	9	10
210418	4	G ^{1/8}	13	5	20	17	13	10
210618	6	G ^{1/8}	13	5,5	19,5	22	13	10
210614	6	G ^{1/4}	16	6,5	24,5	21	16	10
210818	8	G ^{1/8}	13	5,5	19,5	23,5	13	10
210814	8	G ^{1/4}	16	6,5	20,5	23,5	16	10

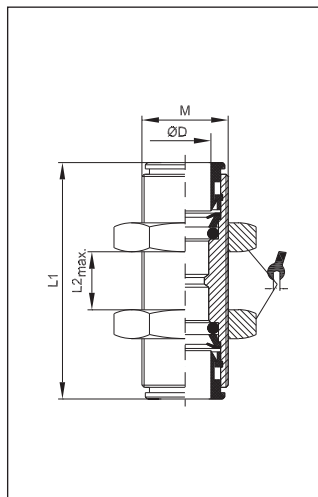


STX 25

Reduzier-Stecker

Reducer

ITV	ØD1	ØD2	ØB	L	
250406	4	6	9	31	10
250608	6	8	12	33	10
250810	8	10	14	34,5	10

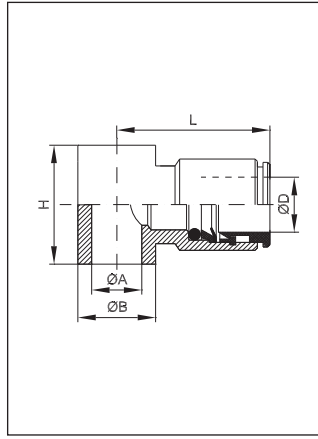


STX 27

Schottverschraubung

Bulkhead union

ITV	ØD	M	L1	L2 _{max}		
270404	4	M12x1	27	11	15	10
270606	6	M14x1	32,5	16	17	10
270808	8	M16x1	33	17	19	10
271010	10	M18x1	37,5	19	21	10
271212	12	M20x1	39,5	20	24	10

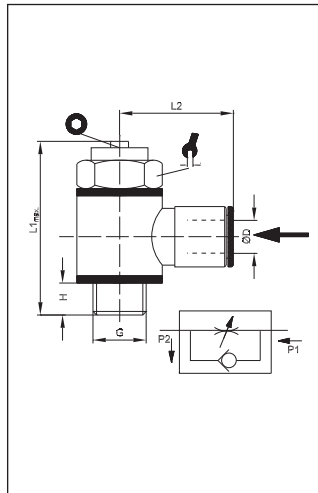


STX 35

Ringstück
Single banjo body

kombinierbar mit Hohlsschraube STX 31
for screw STX 31

ITV	ØD	ØA	ØB	H	L		
350418	4	G ^{1/8}	14	15	19,5		10
350618	6	G ^{1/8}	14	15	22		10
350614	6	G ^{1/4}	18	17	23,5		10
350818	8	G ^{1/8}	14	15	22,5		10
350814	8	G ^{1/4}	18	17	24		10

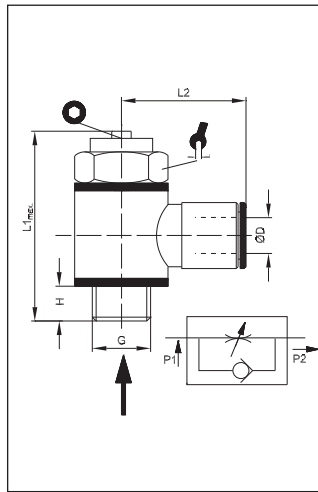


STX 40

Drosselrückschlagventil mit Ringstück
Typ A Zuluft drosselbar

Unidirectional flow regulator type A for valves

ITV	ØD	G	H	L1max	L2			
400418	4	G ^{1/8}	5,5	36	19,5	14	2,5	10
400618	6	G ^{1/8}	5,5	36	22	14	2,5	10
400614	6	G ^{1/4}	6,5	42	23,5	17	3	10
400818	8	G ^{1/8}	5,5	36	22,5	14	2,5	10
400814	8	G ^{1/4}	6,5	42	24	17	3	10

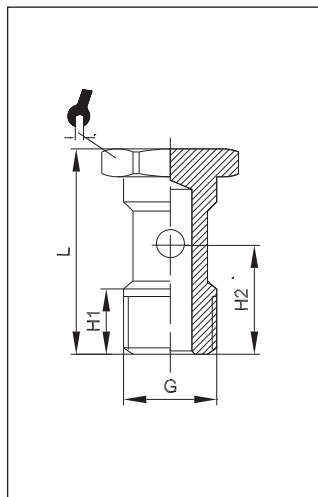


STX 41

Drosselrückschlagventil mit Ringstück
Typ B Abluft drosselbar

Unidirectional flow regulator type B for cylinders

ITV	ØD	G	H	L1max	L2			
410418	4	G ^{1/8}	5,5	36	19,5	14	2,5	10
410618	6	G ^{1/8}	5,5	36	22	14	2,5	10
410614	6	G ^{1/4}	6,5	42	23,5	17	3	10
410818	8	G ^{1/8}	5,5	36	22,5	14	2,5	10
410814	8	G ^{1/4}	6,5	42	24	17	3	10



STX 31

Hohlsschraube 1-fach, inkl. 2x Teflon-Dichtungen

Screw, incl. 2x Teflon-seals

ITV	G	H1	H2	L		
310018	G ^{1/8}	8	15,5	29	14	50
310014	G ^{1/4}	9,5	17,5	32,5	17	50