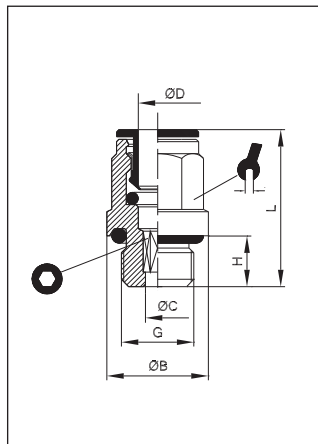


## STX 11

**gerade Einschraubverschraubung kon.**  
Straight male adaptor con.

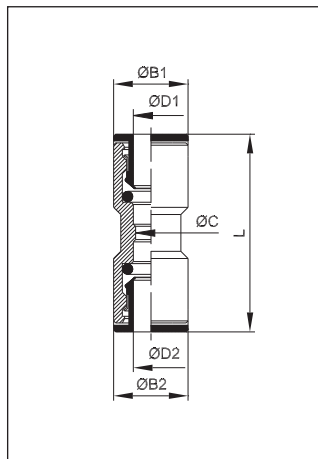
ITV	ØD	R	ØB	ØC	H	L			
110418	4	R <sup>1/8</sup>	9	3	6,5	19	3	10	50
110414	4	R <sup>1/4</sup>	9	3,4	11	20	3	14	50
110618	6	R <sup>1/8</sup>	11	5	7,5	21	5	12	50
110614	6	R <sup>1/4</sup>	11	5	11	21	5	14	50
110818	8	R <sup>1/8</sup>	13	6	7,5	26	6	14	50
110814	8	R <sup>1/4</sup>	13	6	11	23	6	14	50
111014	10	R <sup>1/4</sup>	15	8,3	11	31	8	16	50
111038	10	R <sup>3/8</sup>	15	8,3	11,5	27	8	17	50
111238	12	R <sup>3/8</sup>	18	10,4	11,5	27	10	18	50
111212	12	R <sup>1/2</sup>	18	10,4	14	27	10	22	50



## STX 12

**gerade Einschraubverschraubung zyl.**  
Straight male adaptor (parallel)

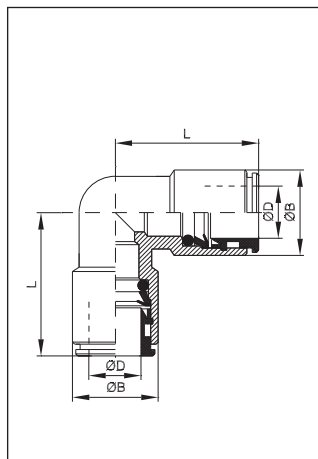
ITV	ØD	G	ØB	ØC	H	L			
120405	4	M5	8	2,5	4	20	-	9	10
120418	4	G <sup>1/8</sup>	13	2,6	6	20	3	9	10
120618	6	G <sup>1/8</sup>	13	4,2	6	24	4	13	10
120614	6	G <sup>1/4</sup>	16	4,2	8	21,5	4	16	10
120818	8	G <sup>1/8</sup>	13	5,2	6	26,5	5	13	10
120814	8	G <sup>1/4</sup>	16	6,2	8	25	6	16	10



## STX 26

**gerader Verbinder**  
Straight connector

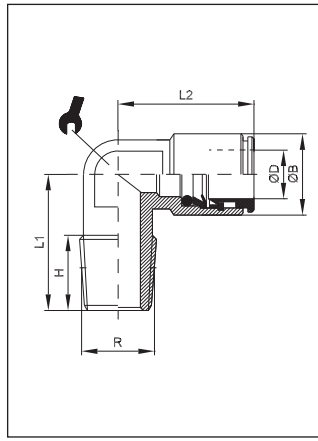
ITV	ØD1	ØD2	ØB1	ØB2	ØC	L	
260404	4	4	9	9	3	32	10
260606	6	6	11	11	5	33	10
260808	8	8	13	13	7	39	10
261010	10	10	15	15	9	39	10
261212	12	12	18	18	11	38	10



## STX 28

**Winkelverbinder**  
Elbow connector

ITV	ØD	ØB	L	
280404	4	9	17	10
280606	6	12	20	10
280808	8	14	21	10
281010	10	16	25	10
281212	12	19	27	10

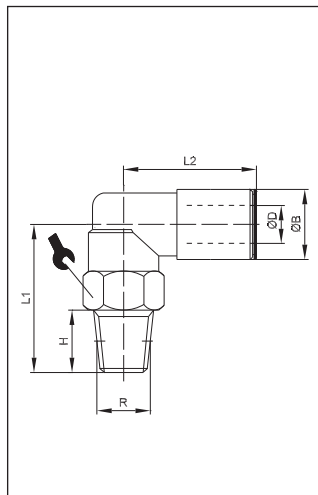


## STX 14

### Winkeleinschraubverschraubung konisch

Elbow taper male adaptor con.

ITV	ØD	R	ØB	H	L1	L2		
140418	4	R <sup>1/8</sup>	9	7,5	16	17	9	10
140618	6	R <sup>1/8</sup>	12	7,5	16	20	9	10
140614	6	R <sup>1/4</sup>	12	11	20	20	11	10
140818	8	R <sup>1/8</sup>	14	7,5	17	21	11	10
140814	8	R <sup>1/4</sup>	14	11	20	21	11	10

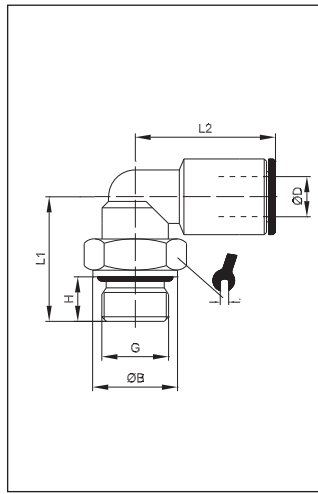


## STX 15

### Winkeleinschraubverschraubung konisch

Swivel elbow adaptor

ITV	ØD	R	ØB	H	L1	L2		
150418	4	R <sup>1/8</sup>	9	7	20	20	10	10
150618	6	R <sup>1/8</sup>	11	7	20	21	13	10
150614	6	R <sup>1/4</sup>	11	11	25	21	14	10
150818	8	R <sup>1/8</sup>	13	7	20	24	13	10
150814	8	R <sup>1/4</sup>	13	11	25	24	14	10
151014	10	R <sup>1/4</sup>	16	11	26,5	25,5	16	10
151038	10	R <sup>3/8</sup>	16	11,5	27	25,5	17	10
151238	12	R <sup>3/8</sup>	19	11,5	30,5	28	20	10
151212	12	R <sup>1/2</sup>	19	14	33,5	28	22	10

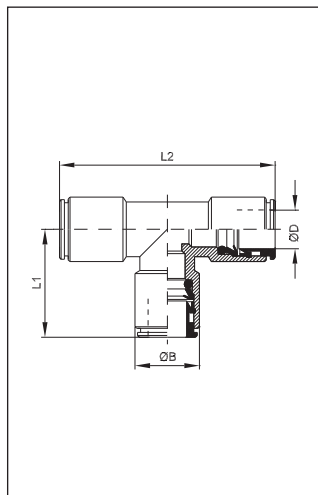


## STX 16

### Winkeleinschraubverschraubung zylindrisch

Swivel elbow parallel adaptor

ITV	ØD	G	ØB	H	L1	L2		
160405	4	M5	8	4	14,5	17	9	10
160418	4	G <sup>1/8</sup>	13	5,5	19,5	20	13	10
160618	6	G <sup>1/8</sup>	13	5,5	19,5	21	13	10
160614	6	G <sup>1/4</sup>	16	6,5	20,5	21	16	10
160818	8	G <sup>1/8</sup>	13	5,5	19,5	24	13	10
160814	8	G <sup>1/4</sup>	16	6,5	20,5	24	16	10

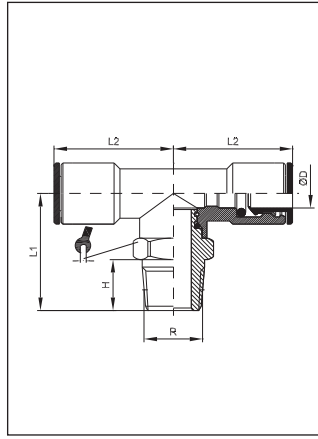


## STX 29

### T-Verbinder

T-connector

ITV	ØD	ØB	L1	L2	
290404	4	9,0	17,0	34,0	10
290606	6	12,0	20,0	40,0	10
290808	8	14,0	21,0	42,0	10
291010	10	16,0	25,0	50,0	10
291212	12	19,0	27,0	54,0	10

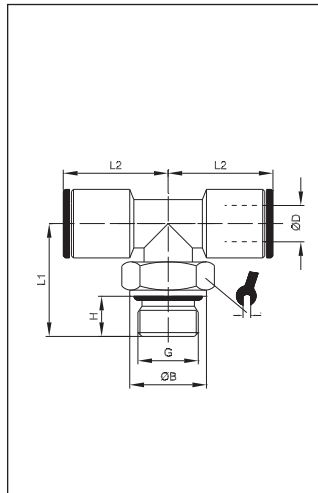


## STX 20

### T-Verschraubung drehbar konisch

Swivel t-adaptor con.

ITV	ØD	R	ØB	H	L1	L2		
200418	4	R <sup>1/8</sup>	9	7,5	21,5	17	10	10
206018	6	R <sup>1/8</sup>	12	7,5	24,5	21	13	10
206014	6	R <sup>1/4</sup>	12	11	28,5	21	14	10
200818	8	R <sup>1/8</sup>	14	7	24,5	21,5	13	10
208014	8	R <sup>1/4</sup>	13	11	25	23,5	14	10
201014	10	R <sup>1/4</sup>	16	11	32	24	16	10
201038	10	R <sup>3/8</sup>	16	11,5	32,5	24	18	10

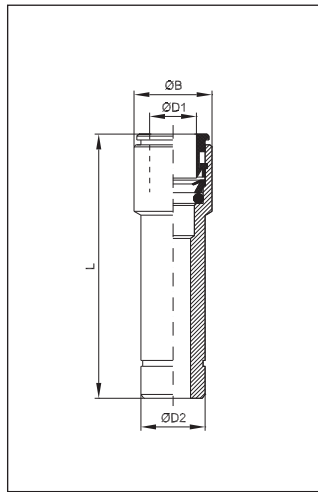


## STX 21

### T-Verschraubung drehbar zylindrisch

Swivel t-adaptor, parallel

ITV	ØD	G	ØB	H	L1	L2		
210405	4	M5	8	4	18	17	9	10
210418	4	G <sup>1/8</sup>	13	5	20	17	13	10
210618	6	G <sup>1/8</sup>	13	5,5	19,5	22	13	10
210614	6	G <sup>1/4</sup>	16	6,5	24,5	21	16	10
210818	8	G <sup>1/8</sup>	13	5,5	19,5	23,5	13	10
210814	8	G <sup>1/4</sup>	16	6,5	20,5	23,5	16	10

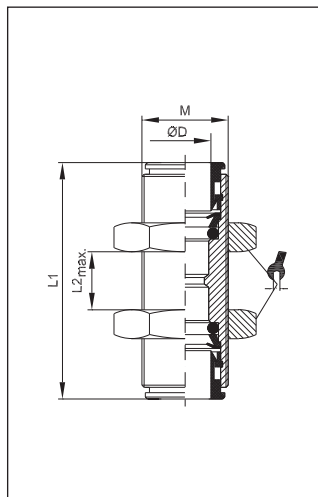


## STX 25

### Reduzier-Stecker

Reducer

ITV	ØD1	ØD2	ØB	L	
250406	4	6	9	31	10
250608	6	8	12	33	10
250810	8	10	14	34,5	10

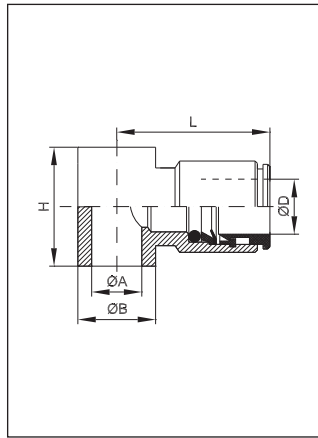


## STX 27

### Schottverschraubung

Bulkhead union

ITV	ØD	M	L1	L2 <sub>max</sub>		
270404	4	M12x1	27	11	15	10
270606	6	M14x1	32,5	16	17	10
270808	8	M16x1	33	17	19	10
271010	10	M18x1	37,5	19	21	10
271212	12	M20x1	39,5	20	24	10

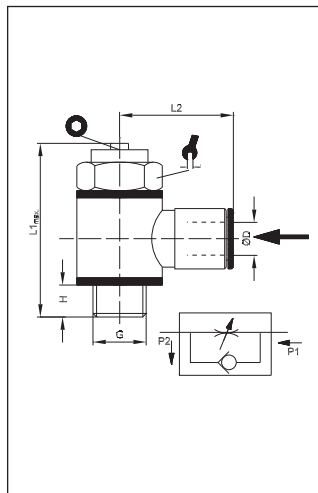


## STX 35

**Ringstück**  
Single banjo body

kombinierbar mit Hohlsschraube STX 31  
for screw STX 31

ITV	ØD	ØA	ØB	H	L		
350418	4	G <sup>1/8</sup>	14	15	19,5		10
350618	6	G <sup>1/8</sup>	14	15	22		10
350614	6	G <sup>1/4</sup>	18	17	23,5		10
350818	8	G <sup>1/8</sup>	14	15	22,5		10
350814	8	G <sup>1/4</sup>	18	17	24		10

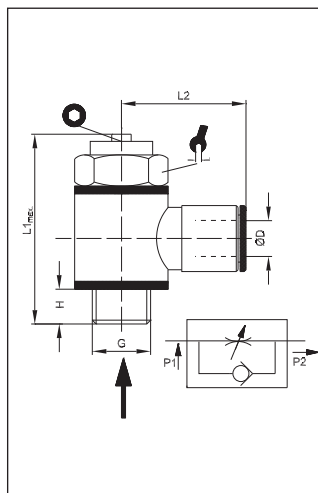


## STX 40

**Drosselrückschlagventil mit Ringstück**  
**Typ A Zuluft drosselbar**

Unidirectional flow regulator type A for valves

ITV	ØD	G	H	L1max	L2			
400418	4	G <sup>1/8</sup>	5,5	36	19,5	14	2,5	10
400618	6	G <sup>1/8</sup>	5,5	36	22	14	2,5	10
400614	6	G <sup>1/4</sup>	6,5	42	23,5	17	3	10
400818	8	G <sup>1/8</sup>	5,5	36	22,5	14	2,5	10
400814	8	G <sup>1/4</sup>	6,5	42	24	17	3	10

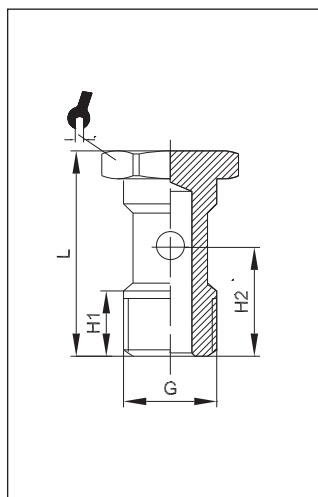


## STX 41

**Drosselrückschlagventil mit Ringstück**  
**Typ B Abluft drosselbar**

Unidirectional flow regulator type B for cylinders

ITV	ØD	G	H	L1max	L2			
410418	4	G <sup>1/8</sup>	5,5	36	19,5	14	2,5	10
410618	6	G <sup>1/8</sup>	5,5	36	22	14	2,5	10
410614	6	G <sup>1/4</sup>	6,5	42	23,5	17	3	10
410818	8	G <sup>1/8</sup>	5,5	36	22,5	14	2,5	10
410814	8	G <sup>1/4</sup>	6,5	42	24	17	3	10



## STX 31

**Hohlsschraube 1-fach, inkl. 2x Teflon-Dichtungen**  
Screw, incl. 2x Teflon-seals

ITV	G	H1	H2	L		
310018	G <sup>1/8</sup>	8	15,5	29	14	50
310014	G <sup>1/4</sup>	9,5	17,5	32,5	17	50