

Fittings aus Messing

Brass fittings



Features

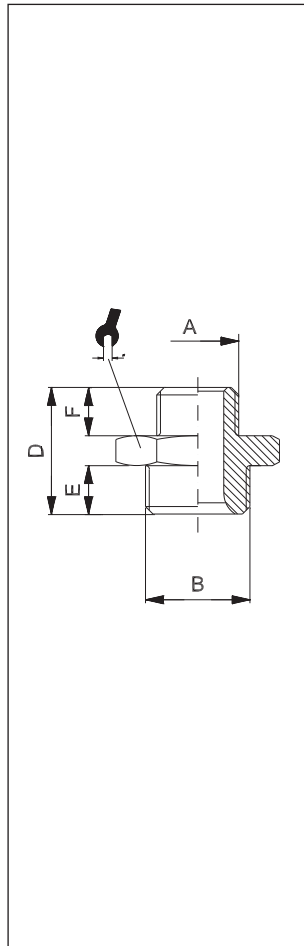
- ▶ für verschiedenste Einsatzzwecke
- ▶ für Anschlüsse von M5 bis 2"
- ▶ mit vernickelter oder blanker Oberfläche

- ▶ For various applications
- ▶ For connections from M5 to 2"
- ▶ With nickel-plated or polished surface

Technische Daten Technical data

Betriebstemperatur	max. +150°C
Betriebsdruck	bis 60bar
Werkstoffe	Messing (Ms58) vernickelt und blank
Gewinde	DIN 3852 DIN 3858
Medium	Luft, Wasser, Öl, Dampf, etc.

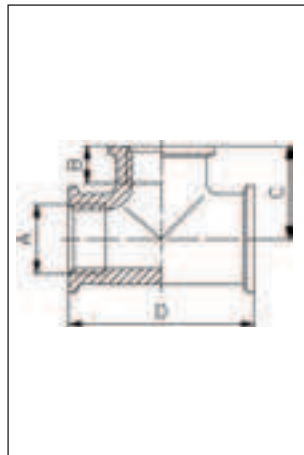
Operating temperature	Max +150°C
Operating pressure	Up to 60 bar
Materials	Brass (Ms58) nickel-plated and polished
Thread	DIN 3852 DIN 3858
Medium	Air, water, oil, steam, etc.



Doppelnippel, zyl.

Double nipple, cyl.

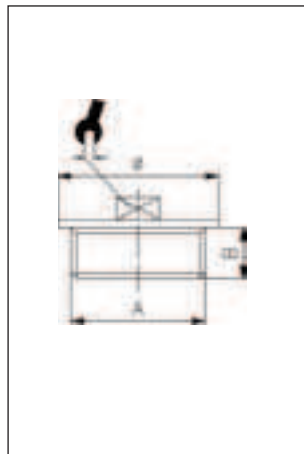
ITV	A	B	D	E	F		
401500	M5	G ¹ / ₈	17	7	5	13	100
401501	M5	M5	14	5	5	8	100
401502	G ¹ / ₈	G ¹ / ₈	19	7	7	14	100
401503	G ¹ / ₈	G ¹ / ₄	22	10	7	17	100
401505	G ¹ / ₄	G ¹ / ₄	25	10	10	17	100
401506	G ¹ / ₄	G ³ / ₈	25	10	10	22	100
401511	G ¹ / ₄	G ¹ / ₂	25	9	9	22	100
401508	G ³ / ₈	G ³ / ₈	25	10	10	22	100
401509	G ³ / ₈	G ¹ / ₂	28	12	10	27	100
401510	G ³ / ₈	G ³ / ₄	24	9	10	27	100
401512	G ¹ / ₂	G ¹ / ₂	30	12	12	27	100
401514	G ¹ / ₂	G ³ / ₄	31	12	12	32	100
401515	G ³ / ₄	G ³ / ₄	31	12	12	32	100
401516	G ³ / ₄	G1	35	15	12	41	50
401518	G1	G1	38	15	15	41	25
401519	G ¹ / ₄	G1	38	15	15	42	10
401521	G ¹ / ₄	G ¹ / ₄	38	16	16	42	10
401520	G ¹ / ₄	G ¹ / ₂	41	18	16	50	10
401522	G ¹ / ₂	G ¹ / ₂	45	18	18	50	10
401523	G ¹ / ₂	G2	50	22	18	62	10
401525	G2	G2	54	22	22	64	1
401526	G2	G2 ¹ / ₂	57	22	22	80	1



T-Stück - blank

Female T

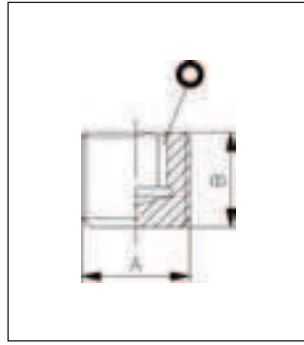
ITV	A	B	C	D	
401613	G ¹ / ₄	10	16,5	35	10
401614	G ³ / ₈	11	22,5	44	10
401615	G ¹ / ₂	13	25,5	51	10
401616	G ³ / ₄	15	29,5	59	10
401617	G1	16	34	75	10
401618	G ¹ / ₄	18	44	89	10
401619	G ¹ / ₂	18	47	92	1
401620	G2	20	51	104	1



Stopfen - blank

Parallel male plug

ITV	A	B	Ø		
401716	G ³ / ₄	8	34	14	10
401717	G1	9	40	17	10
401718	G ¹ / ₄	10	52	19	10
401719	G ¹ / ₂	10	60	22	10
401720	G2	13	73	24	10

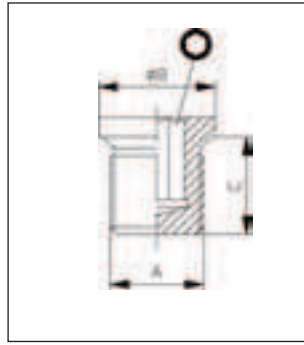


Verschlusschraube DIN 906

vernickelt, Innensechskant ohne Bund

Male plug DIN 906

ITV	A	B		
401742	R ¹ / ₈	8	5	100
401743	R ¹ / ₄	10	6	100
401744	R ³ / ₈	11	8	100
401745	R ¹ / ₂	13	10	50
401746	R ³ / ₄	17	12	25

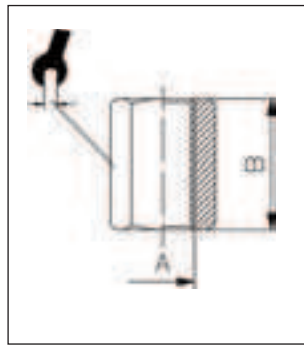


Verschlusschraube

vernickelt, Innensechskant mit Bund

Parallel male plug

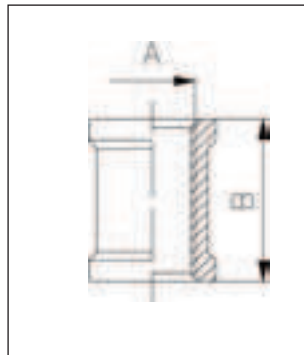
ITV	A	ØB	C		
401752	G ¹ / ₈	14	8	5	100
401753	G ¹ / ₄	18	12	6	100
401754	G ³ / ₈	22	12	8	100
401755	G ¹ / ₂	26	14	10	50
401756	G ³ / ₄	32	16	12	50



Muffe - Sechskant, vernickelt

Sleeve

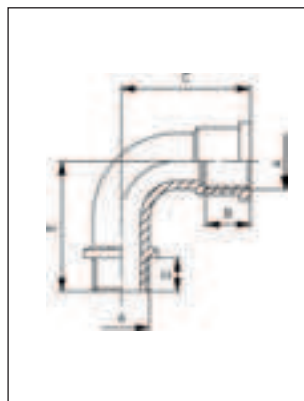
ITV	A	B		
401801	M5	10	8	100
401802	G ¹ / ₈	15	13	100
401803	G ¹ / ₄	22	17	100
401804	G ³ / ₈	22	22	100
401805	G ¹ / ₂	26	27	50
401806	G ³ / ₄	34	32	25
401807	G1	38	41	10



Muffe - rund, blank

Sleeve

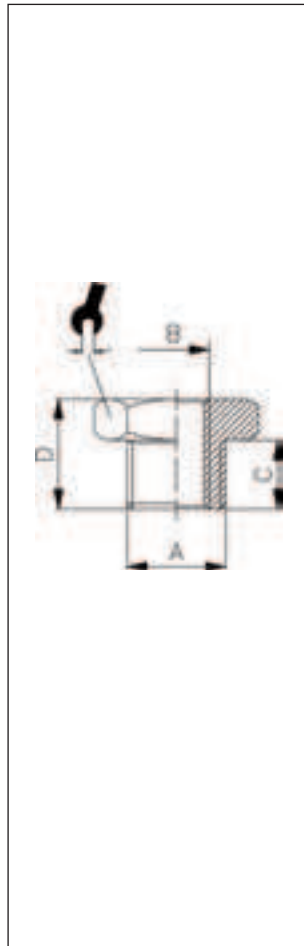
ITV	A	B	
401815	G ¹ / ₂	30	10
401816	G ³ / ₄	30	10
401817	G1	32	10
401818	G1 ¹ / ₄	38	10
401819	G1 ¹ / ₂	40	10
401820	G2	43	10
401821	G2 ¹ / ₂	55	1
401822	G3	65	1



Winkel 90° - Innen-Außen, blank

Male - female elbow

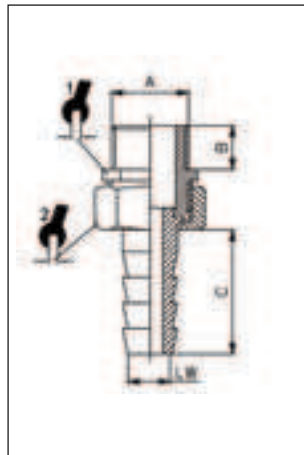
ITV	A	B	C	D	E	
401643	G ¹ / ₄	10	25	8	26	10
401644	G ³ / ₈	12	28	9	31	10
401645	G ¹ / ₂	11	31	10	35	10
401646	G ³ / ₄	15	38	12	42	10
401647	G1	17	46	14	46	10
401648	G1 ¹ / ₄	16	54	17	55	10
401649	G1 ¹ / ₂	21	60	20	65	1
401650	G2	23	76	22	71	1



Reduzierung

Reducer

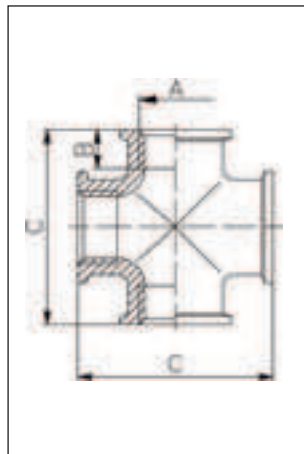
ITV	A	B	C	D		
401301	G ¹ / ₈	M5	7	11	13	100
401302	G ¹ / ₄	G ¹ / ₈	9	13	17	100
401303	G ³ / ₈	G ¹ / ₄	10	15	19	100
401304	G ³ / ₈	G ¹ / ₈	9	14	19	100
401306	G ¹ / ₂	G ¹ / ₄	10	15,5	24	50
401307	G ¹ / ₂	G ¹ / ₈	10	15,5	24	50
401308	G ¹ / ₂	G ³ / ₈	10	15,5	24	50
401309	G ³ / ₄	G ¹ / ₂	12	19	32	50
401310	G ³ / ₄	G ³ / ₈	12	19	32	50
401311	G ³ / ₄	G ¹ / ₄	12	19	32	50
401312	G1	G ³ / ₄	15	23	41	25
401313	G1	G ¹ / ₂	15	23	41	25
401314	G1	G ³ / ₈	15	23	41	25
401315	G ¹ / ₄	G1	15	22	42	10
401316	G ¹ / ₄	G ³ / ₄	15,5	22	42	10
401317	G ¹ / ₄	G ¹ / ₂	15,5	22	42	10
401318	G ¹ / ₂	G ¹ / ₄	15	23	50	10
401319	G ¹ / ₂	G1	17	25	50	10
401320	G ¹ / ₂	G ³ / ₄	15,5	22	50	10
401321	G2	G ¹ / ₂	18	26,5	60	10
401322	G2	G ¹ / ₄	15	24,5	60	10
401323	G2	G1	18	26	60	10
401324	G ² / ₁	G2	22	30	78	1



Standrohrverschraubung - blank

Parallel straight adaptor, full brass

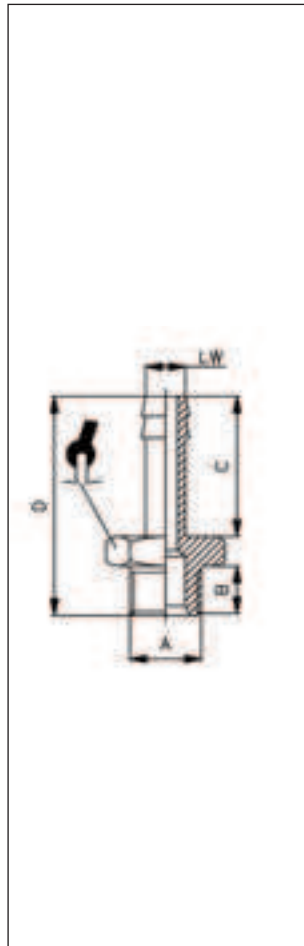
ITV	A	LW	B	C			
401401	G ³ / ₈	10	9	22	22	27	100
401402	G ¹ / ₂	13	10	23	27	34	100
401403	G ³ / ₄	19	10	24	34	42	100
401404	G1	25	15	32	42	50	100
401405	G ¹ / ₄	32	16	38	50	55	100
401406	G ¹ / ₂	38	18	47	55	58	50
401407	G2	50	22	56	70	77	50



Kreuzstück - blank

Female cross

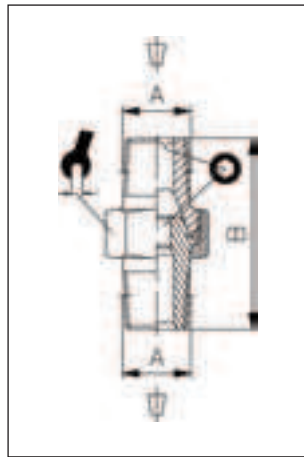
ITV	A	B	C	
401604	G ³ / ₈	12,0	43	25
401605	G ¹ / ₂	16,5	49	25
401606	G ³ / ₄	15,7	62	10
401607	G1	20,5	80	10



1/3 - Verschraubung

Hose connector 1/3

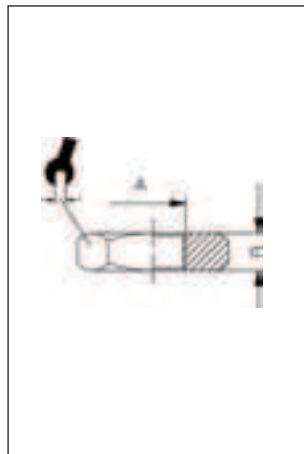
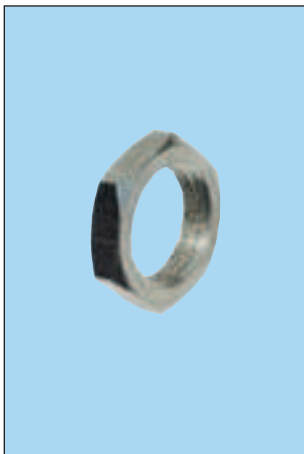
ITV	LW	A	B	C	D		
401002	3	M5	4,5	9	16	8	100
401012	6	G ^{1/4}	9	22	36	17	100
401014	9	G ^{1/4}	9	22	36	17	100
401015	10	G ^{1/4}	8,5	22	36	17	100
401017	13	G ^{1/4}	9	25	40	17	100
401022	6	G ^{3/8}	9	18	36	19	100
401024	9	G ^{3/8}	9	22	36	19	100
401027	13	G ^{3/8}	10	34	48	19	100
401032	6	G ^{1/2}	10	26	41	24	100
401034	9	G ^{1/2}	10	26	41	24	100
401037	13	G ^{1/2}	10	35	50	24	100
401039	19	G ^{1/2}	11	30	47	24	25
401043	13	G ^{3/4}	12	25	44	30	25
401045	19	G ^{3/4}	13	30	49	32	25
401048	25	G ^{3/4}	10	35	51	32	25
401053	25	G1	13	35	56	37	25
401056	32	G1	10,5	38,5	55	38	10
401063	32	G ^{1 1/4}	12	39	58	50	10
401066	38	G ^{1 1/2}	14	47	68	55	10
401073	50	G2	19	54	80	70	10



Doppelnippel lösbar - blank, kon.

Double nipple con. detachable

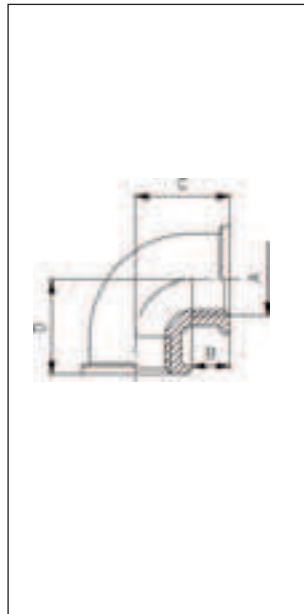
ITV	A	B	Ø			
306002	R ^{1/8}	27	5,3	15	5	25
306004	R ^{1/4}	34	6,3	19	6	25
306006	R ^{3/8}	36	8,5	22	8	10
306008	R ^{1/2}	40	13	27	12	10
306010	R ^{3/4}	52	15	36	14	10
306012	R1	65	20	46	19	5
306014	R ^{1/8} -R ^{1/4}	30	5,3	15	5	5
306015	R ^{1/4} -R ^{3/8}	35	6,3	19	6	5



Kontermutter - vernickelt

Nut

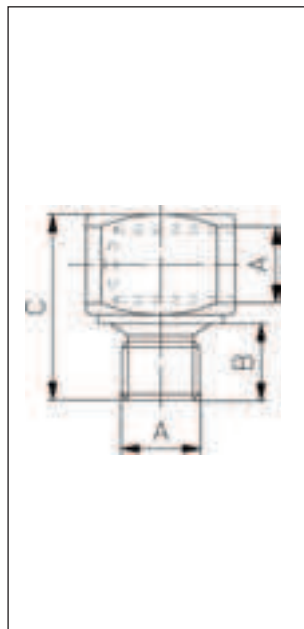
ITV	A	B		
401362	G ^{1/8}	4,5	14	100
401363	G ^{1/4}	5	17	100
401364	G ^{3/8}	4,5	22	100
401365	G ^{1/2}	5	27	50
401366	G ^{3/4}	5	32	50
401367	G1	8	41	10
401368	G ^{1 1/4}	6	50	10
401369	G ^{1 1/2}	7	56	10
401370	G2	8	68	10



Winkel 90° - blank, Innen-Innengewinde

Elbow 90°

ITV	A	B	C	D	■
401633	G ¹ / ₄	8	15	15	10
401634	G ³ / ₈	12	20	20	10
401635	G ¹ / ₂	13	24	24	10
401636	G ³ / ₄	15	30	30	10
401637	G1	18	33	33	10
401638	G1 ¹ / ₄	18	47	47	10
401639	G1 ¹ / ₂	19	52	52	1
401640	G2	22,5	60	60	1

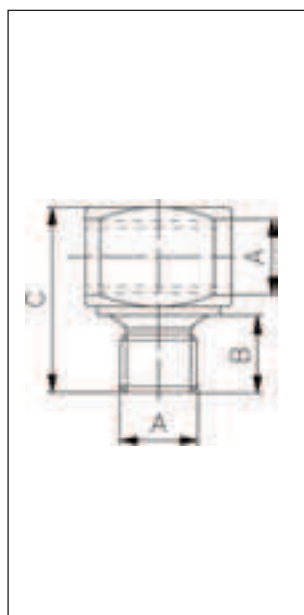


Winkel in Blockform 90°

vernickelt, Innengewinde-Außengewinde

Blockshaped elbow 90°

ITV	A	B	C	■
401901	M5	5	13	10
401902	G ¹ / ₈	6,5	16,5	10
401903	G ¹ / ₄	8	20	10



T-Stück in Blockform - vernickelt,

2x Innengewinde - 1x Außengewinde

Blockshaped T - F.F.M.

ITV	A	B	C	■
401922	G ¹ / ₈	6,5	16,5	100
401923	G ¹ / ₄	8	20	100